

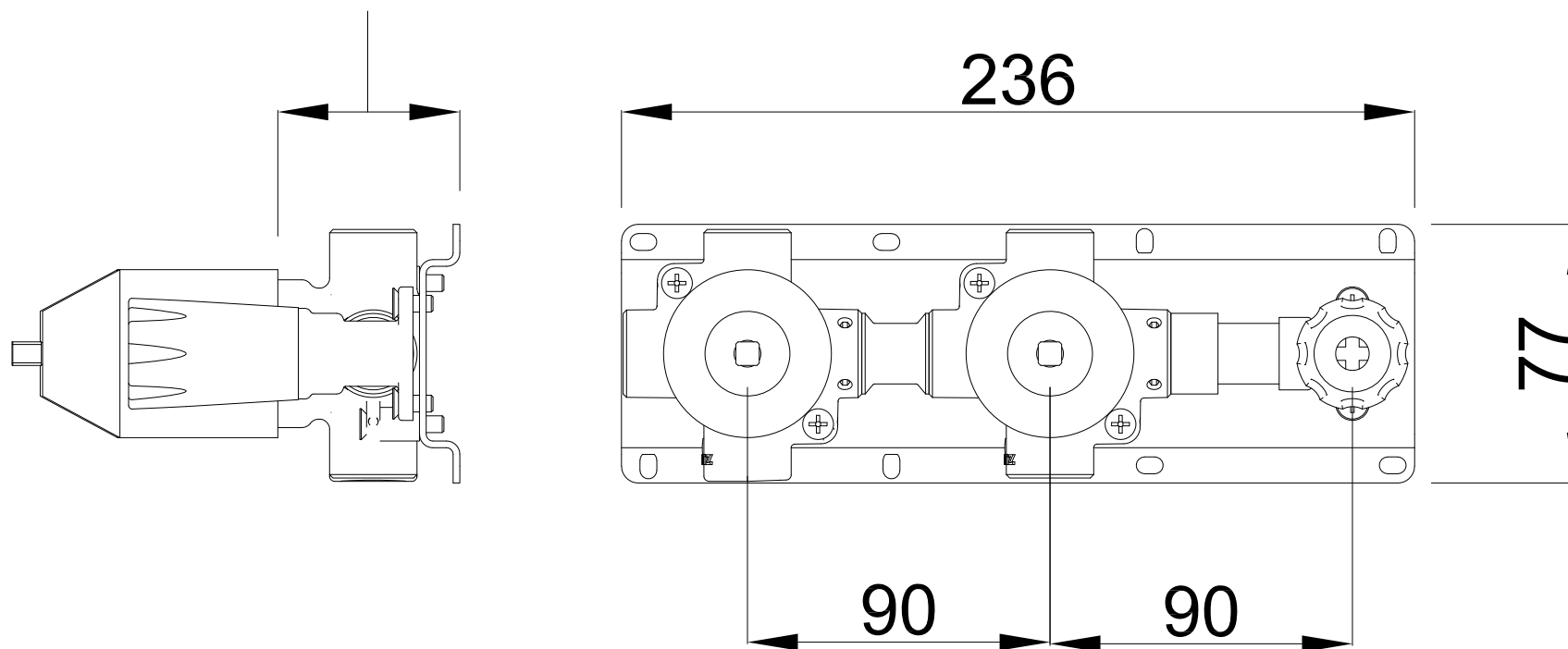


Tolerancia empotrar

Built in wall tolerance

Tolérance d'encastrement

De from de **66 a** to à **86**



COD. EDH003-99