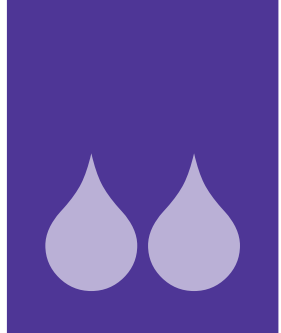
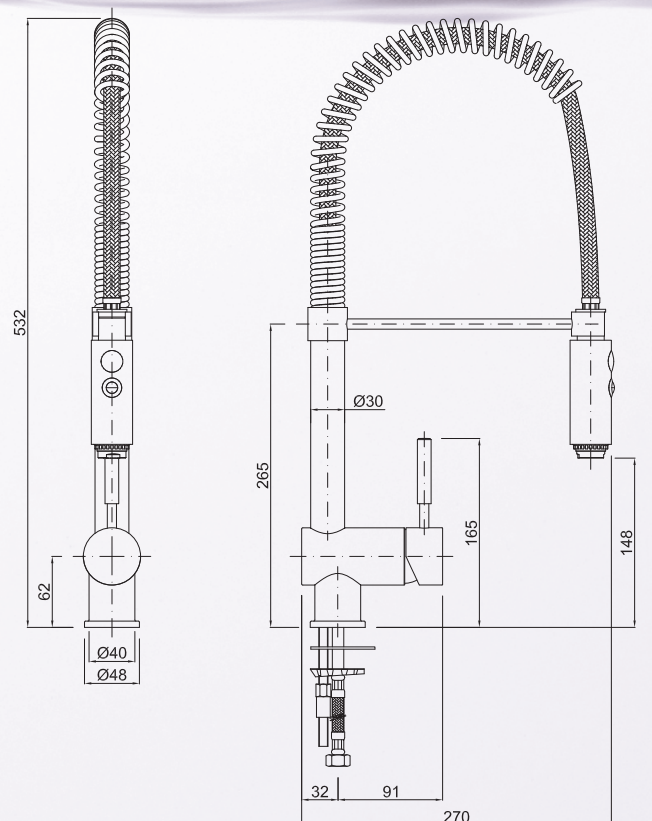


Fregadero Industrial



- Muelle inoxidable
- Cromado: 0,5 μm de cromo y 15 μm de níquel
- Ducha latón dos posiciones



Cod. 649360000