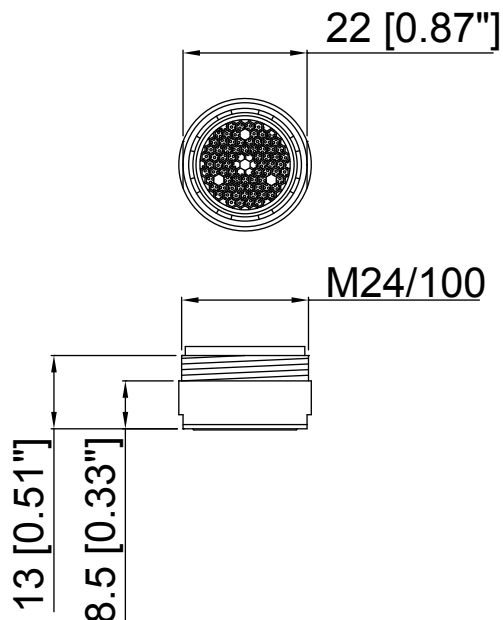
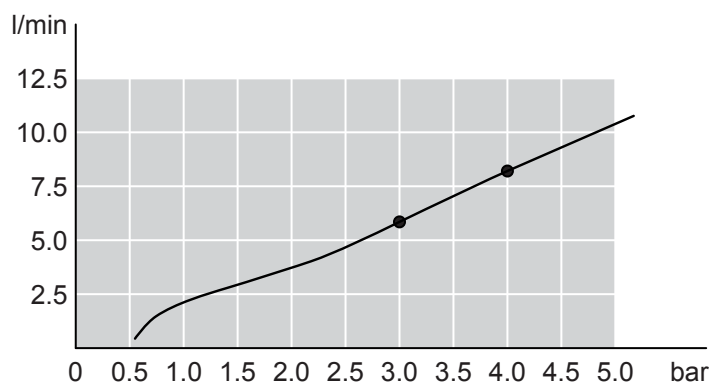


**Plano técnico / Technical drawing**

**Descripción / Description**

Aireador M24/100 (6 l/m ó 1,84 gpm a 3 bar), cromo. / *Under volume water break M24/100 (6 l/m or 1,84 gpm to 3 bar), chrome.*

**Datos técnicos / Technical data**

- Caudal 6 l/min (1,84 gpm) a 3 bar (44 psi). / *Flow rate 6 l/min (1,84 gpm) to 3 bar (44 psi).*
- Caudal 8,3 l/min (2,2 gpm) a 4 bar (58 psi). / *Flow rate 8,3 l/min (2,2 gpm) to 4 bar (58 psi).*
- 0,5 µm cromo y 15 µm níquel. / *0,5 µm chrome and 15 µm nickel.*
- Fabricado en latón. / *Made of brass.*
- Norma USA A112.18.1M (lavabo, bidé y fregadero) / *USA norm A112.18.1M (lavatory, bidet and sink).*


**Modelo / Model      Acabados / Finishes**

AI0007-00

Cromo / Chrome

**MZ DEL RÍO S.A.**
**MZ DEL RIO, S.A.**

Pol. Ind. Empresarium. Calle lentisco, 12  
 50720 La Cartuja Baja (Zaragoza). España  
 Tel. +34 976 571 517 - Fax +34 976 572 018  
 E-mail: mzrio@mzrio.com · www.mzrio.com