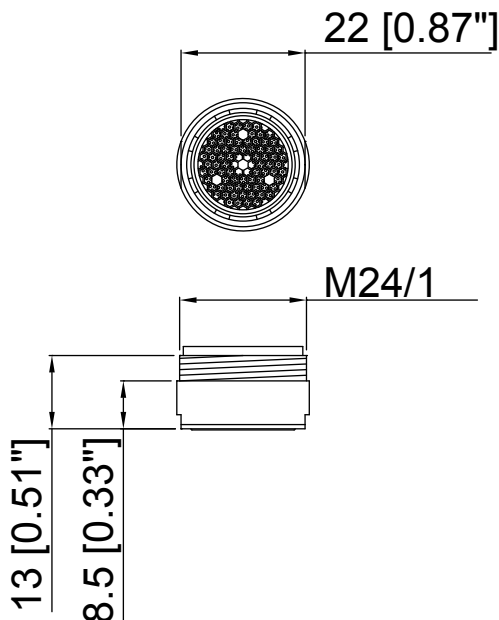


Plano técnico / Technical drawing

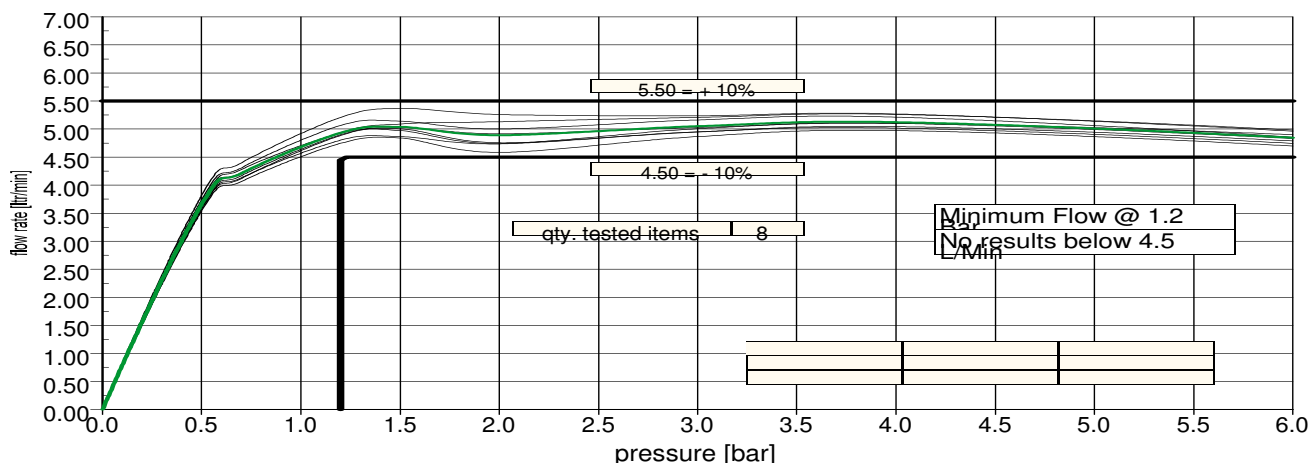


Descripción / Description

Aireador M24/1 (5 l/m ó 1,50 gpm a 3 bar max), cromo. / Under volume water break M24/1 (5 l/m or 1,50 gpm to 3 bar max), chrome.

Datos técnicos / Technical data

- Caudal 5 l/min (1,50 gpm) a 3 bar (44 psi). / Flow rate 5 l/min (1,50 gpm) to 3 bar (44 psi).
- 0,5 µm cromo y 15 µm níquel. / 0,5 µm chrome and 15 µm nickel.
- Carcasa fabricada en latón. / Housing made of brass.
- Norma ACS y NSF61/ Norma ACS y NSF61



Modelo / Model

AI0020-00

Acabados / Finishes

Cromo / Chrome

MZ DEL RÍO S.A.

MZ DEL RIO, S.A.

Pol. Ind. Empresarium. Calle lentisco, 12
50720 La Cartuja Baja (Zaragoza). España
Tel. +34 976 571 517 - Fax +34 976 572 018
E-mail: mzrio@mzrio.com · www.mzrio.com