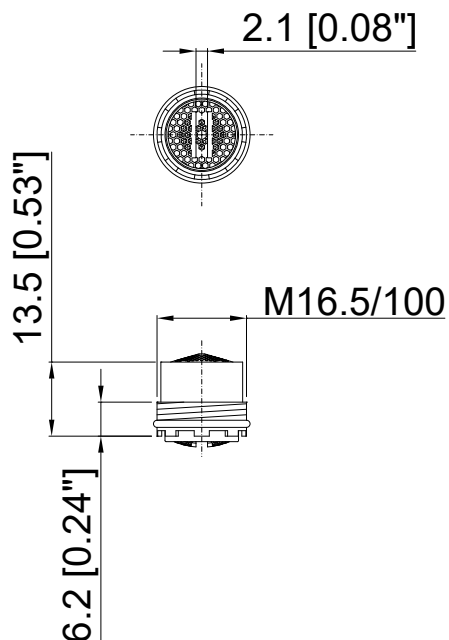


Plano técnico / Technical drawing

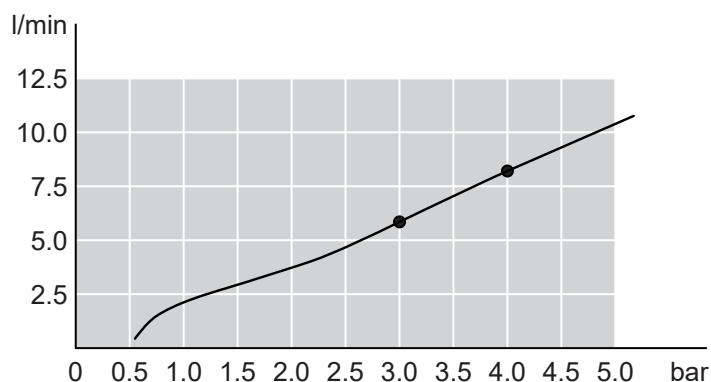


Descripción / Description

Aireador M16,5/100
 (6 l/m ó 1,84 gpm a 3 bar) /
 Under volume water break
 M16.5/100
 (6 l/m or 1,84 gpm to 3 bar).

Datos técnicos / Technical data

- Caudal 6 l/min (1,84 gpm) a 3 bar (44 psi). / Flow rate 6 l/min (1,84 gpm) to 3 bar (44 psi).
- Caudal 8,3 l/min (2,2 gpm) a 4 bar (58 psi). / Flow rate 8,3 l/min (2,2 gpm) to 4 bar (58 psi).
- Norma USA A112.18.1M (lavabo, bidé y fregadero) / USA norm A112.18.1M (lavatory, bidet and sink).



Modelo / Model Acabados / Finishes

AC0007-99 Su color / Own colour

MZ DEL RÍO S.A.

MZ DEL RIO, S.A.

Pol. Ind. Empresarium. Calle lentisco, 12
 50720 La Cartuja Baja (Zaragoza). España
 Tel. +34 976 571 517 - Fax +34 976 572 018
 E-mail: mztio@mztio.com · www.mztio.com