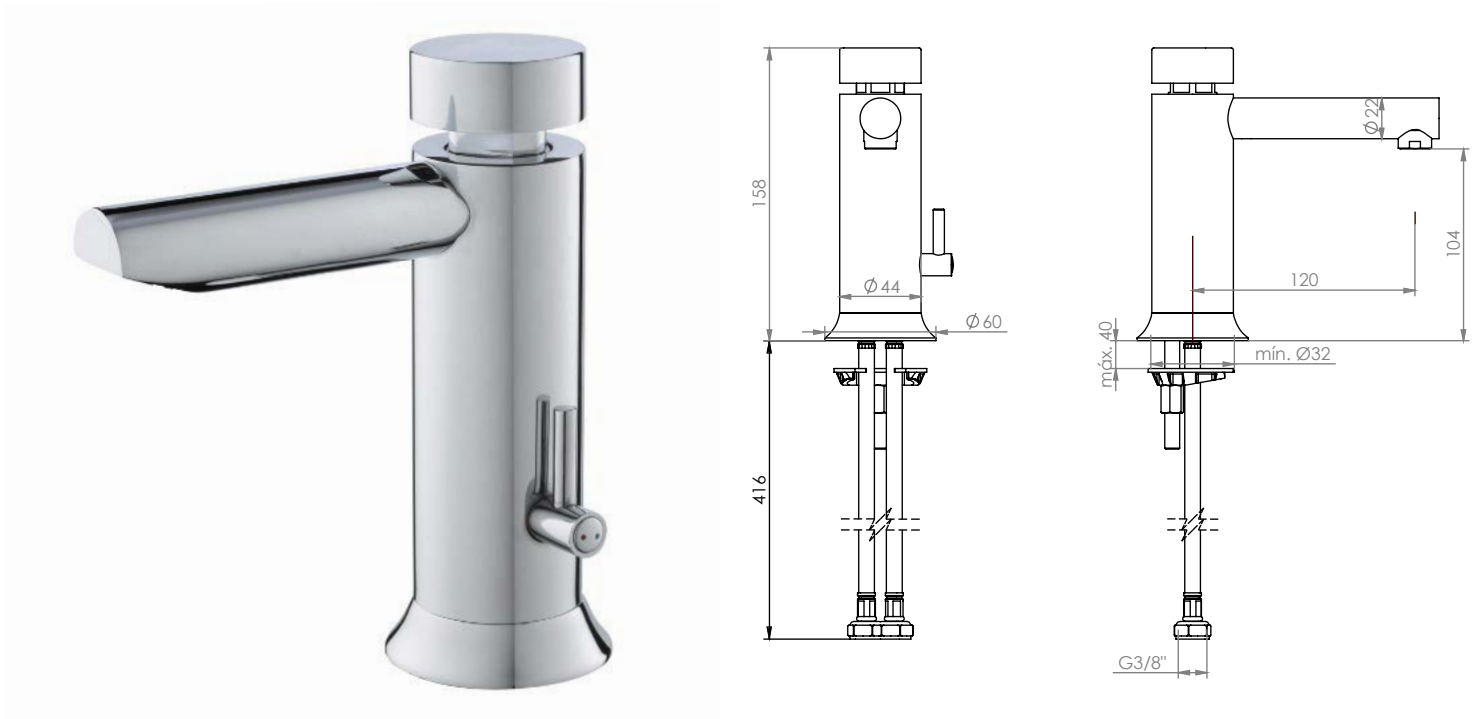




Grifo lavabo cierre temporizado

Acabado
Cromo

Cod. Producto
050740000
Cod. EAN
8435305745394



Especificaciones

- Material: latón.
- Recubrimiento; níquel 15 micras cromo 0,50 micras.
- Cartucho temporizado M26; Programado 6" +-2". Regulable de 3,50 L/M a 14 L/M.
- Presión de trabajo de 1 a 6 bar. Temperatura máxima 65 o C / 150o F.



Normas

- UN-EN816
- UN-EN248



Garantías

- 5 años contra cualquier defecto de fabricación.