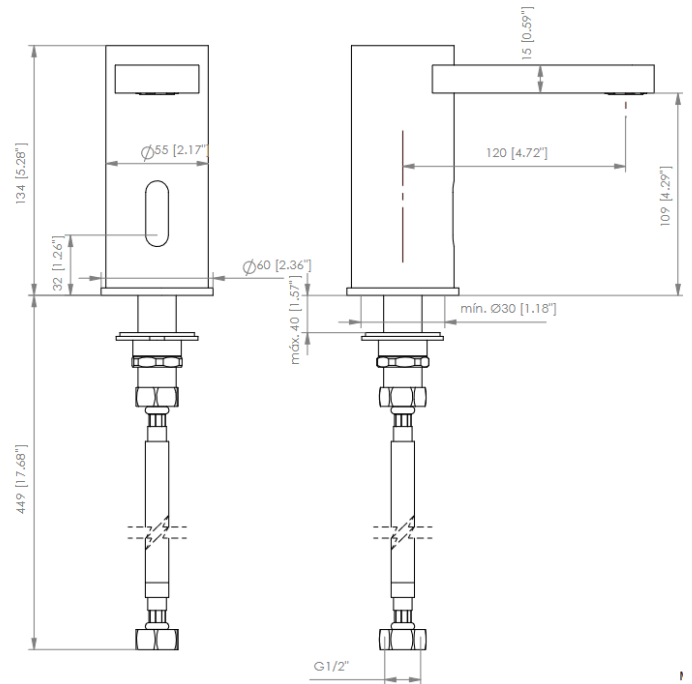


## Grifo electrónico un agua

Cod. Producto  
**072400900**

Acabado  
**Cromo**

Cod. EAN  
**8435305748883**



### Especificaciones

- Material: Latón
- Recubrimiento: Níquel 15 micras, cromo 0,50 micras
- Conexión a corriente eléctrica o batería.
- Funcionamiento por sensor ultravioleta.
- Opción de regular distancia accionamiento sensor
- Caudales: 5 l/m a 3 bar 1,33 gpm a 44 psi
- Aireador antivandálico
- Opción de aireador limitador caudal a 1,90 l/m



### Accesorios incluidos

- Caja de transformación
- 4 pilas tipo AA 1,50 v
- Conexiones de acero inoxidable
- Llave aireador antivandálico



### Normas

- UNE-EN 15091:2024
- EN 248



### Garantías

- 3 años contra cualquier defecto de fabricación.