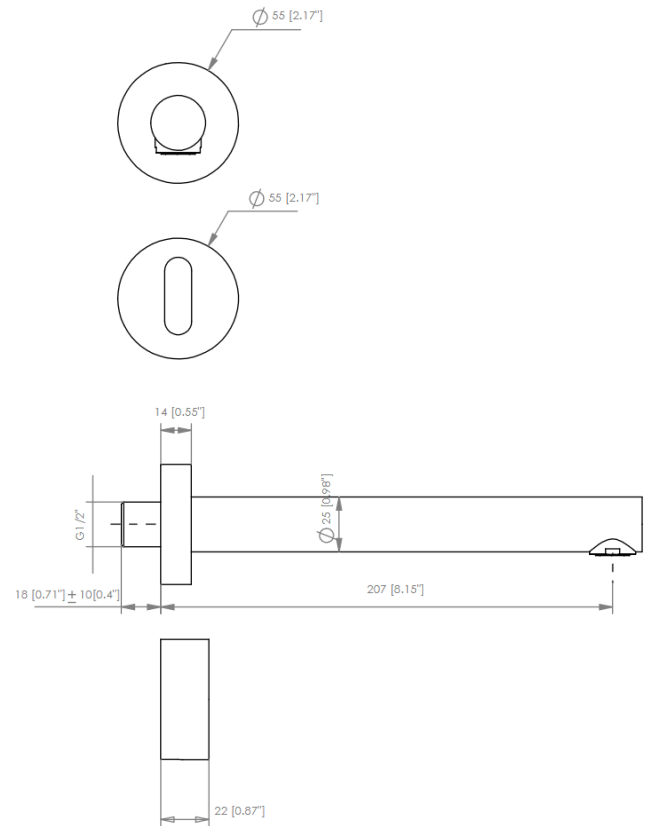


# Grifo empotrado electrónico un agua

Cod. Producto  
**07L3E0100**

Acabado  
**Cromo**

Cod. EAN  
**8435305748890**



## Especificaciones

- Material: Latón
- Recubrimiento: Níquel 15 micras, cromo 0,50 micras.
- Conexión a corriente eléctrica o batería.
- Funcionamiento por sensor ultravioleta.
- Opción de regular distancia accionamiento sensor
- Caudales: 9,9 l/m a 3 bar 2,96 gpm a 44 psi



## Accesorios incluidos

- Caja de transformación
- 4 pilas tipo AA 1,50 v
- Conexiones de acero inoxidable
- Llave preselector temperatura



## Normas

- UNE-EN 15091:2024
- EN 248



## Garantías

- 3 años contra cualquier defecto de fabricación.