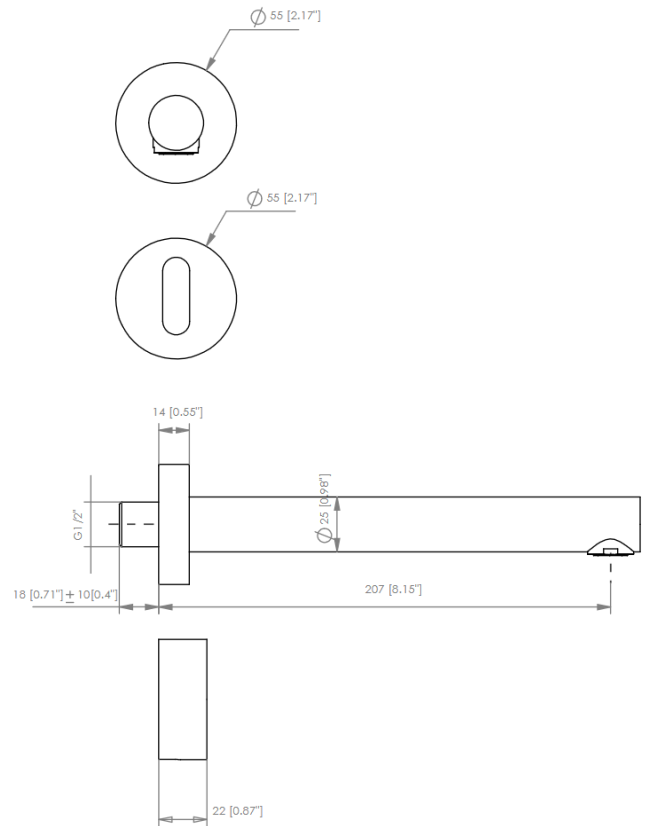


**Grifo empotrado electrónico un agua**Cod. Producto  
**07L3E011P**  
Cod. EAN  
**8435305748906** Acabado  
**Negro Mate****Especificaciones**

- Material: Latón
- Recubrimiento: Pintura en polvo epoxi negro mate RAL9011
- Conexión a corriente eléctrica o batería.
- Funcionamiento por sensor ultravioleta.
- Opción de regular distancia accionamiento sensor
- Caudales: 9,9 l/m a 3 bar 2,96 gpm a 44 psi

**Accesorios incluidos**

- Caja de transformación
- 4 pilas tipo AA 1,50 v
- Conexiones de acero inoxidable
- Llave preselector temperatura

**Normas**

- UNE-EN 15091:2024
- EN 248

**Garantías**

- 3 años contra cualquier defecto de fabricación.