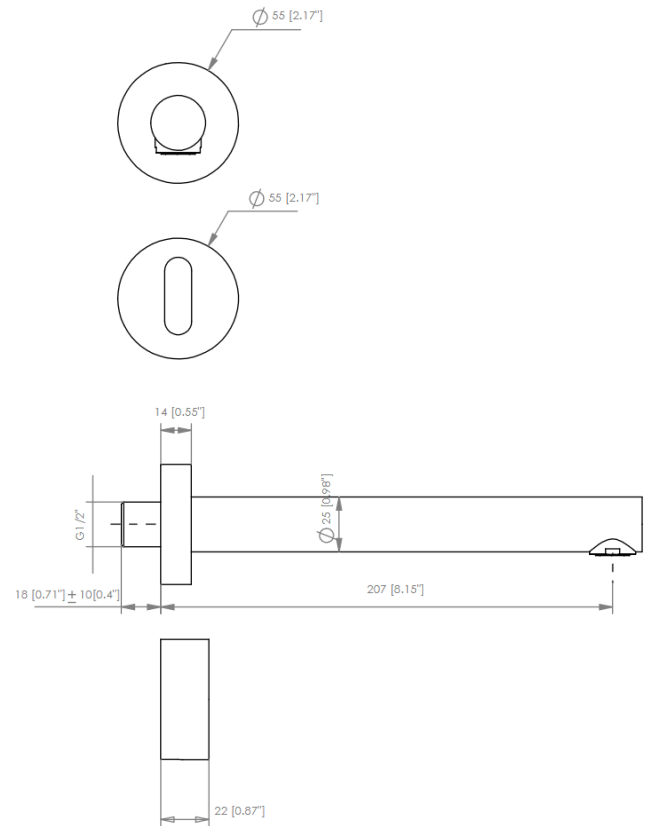


Grifo empotrado electrónico dos aguas

Cod. Producto
07L3E0200

Acabado
Cromo

Cod. EAN
8435305748869



Especificaciones

- Material: Latón
- Recubrimiento: Níquel 15 micras, cromo 0,50 micras
- Conexión a corriente eléctrica o batería.
- Funcionamiento por sensor ultravioleta.
- Opción de regular distancia accionamiento sensor
- Caudales: 8,25 l/m a 3 bar 2,62 gpm a 44 psi



Accesorios incluidos

- Caja de transformación
- 4 pilas tipo AA 1,50 v
- Conexiones de acero inoxidable
- Llave preselector temperatura



Normas

- UNE-EN 15091:2024
- EN 248



Garantías

- 3 años contra cualquier defecto de fabricación.