

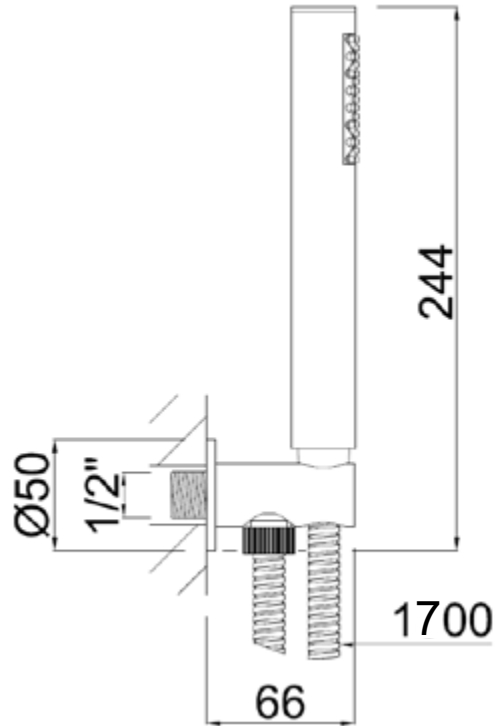


KIT N°33 MINIMALISTA

Cod. Producto
080003300

Cod. EAN
8435305731359

Acabado
Cromo



Especificaciones

- Material de la toma/soporte: Latón
- Recubrimiento: Níquel 15 micras, cromo 0,50 micras.
- Caudal a 7,26 l/min a 3 bar (2.48 gpm 44 psi)
- Flexo de ducha PVC antitorsión de 1,7 metros



Normas

- EN1112



Garantías

- 5 años contra cualquier defecto de fabricación.
- 1 año contra defecto fabricación en mango ducha.