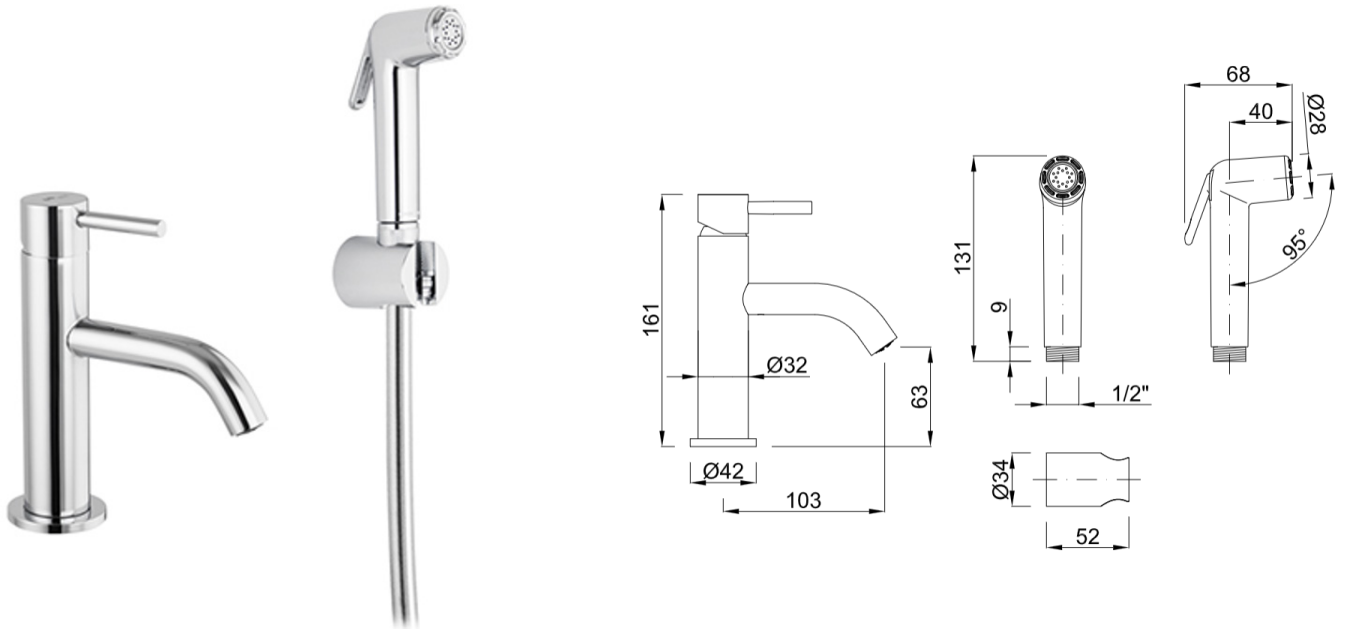


## Lavabo con función de ducha

Cod. Producto  
112020A00**Especificaciones**

- Cuerpo de latón
- Recubrimiento: Níquel 15 micras, cromo 0,50 micras.
- Presión mínima de trabajo 2 BAR
- Caudal grifo 3bar 4.30l/m
- Cartucho de ducha cerámico 25mm

**Accesorios incluidos**

- Soporte de ducha fijo ABS
- Mango de ducha ABS caudal 5l/m
- Flexo ducha antitorsi3n lat3n 2 metros
- Conjunto sujeci3n grifería lat3n
- Aro base de lat3n.

**Normas**

- EN200
- RT2012

**Garantías**

- 5 años contra cualquier defecto de fabricaci3n.
- 1 año en flexo ducha, mango ducha y rociador ducha, contra defecto de fabricaci3n.