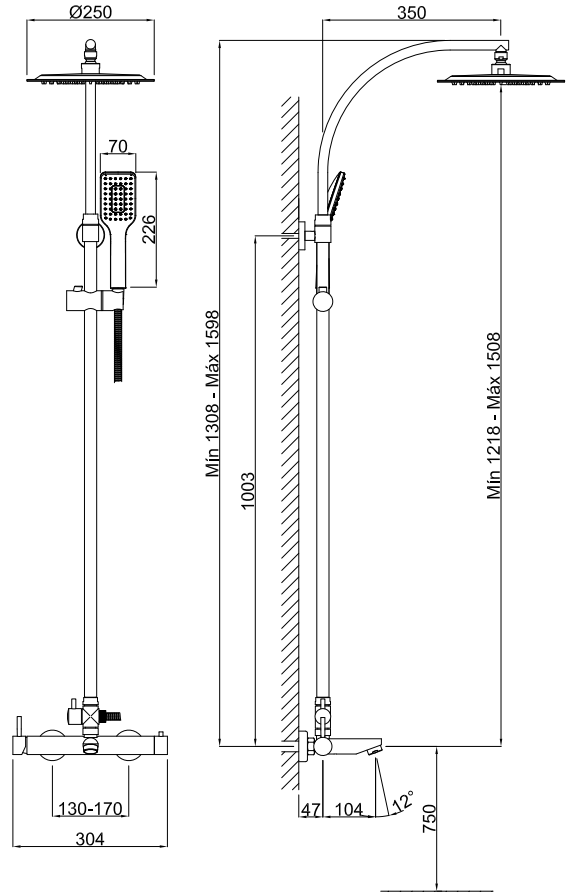


Columna de baño-ducha extra alta monomando

Cod. Producto
11C520H00

Cod. EAN
8435305738778

Acabado
Cromo



Especificaciones

- Cuerpo: Latón
- Mandos metálicos
- Recubrimiento: Níquel 15 micras, cromo 0,50 micras.
- Cartucho monomando cerámico
- Inversor cerámico integrado en el cuerpo



coldtouch

Grifo sin superficies calientes
para evitar quemaduras.



Accesorios incluidos

- Flexo ducha 1,7m de latón reforzado.
- Mango ducha 1 pos. Mod. PLUIE-1 con sistema antical 6,60 l/m a 3 bar. (1.75 gpm a 44 psi)
- Rociador ducha 250mm (9.85") ABS, sistema antical 9 L/M a 3 bar. (2.37 gpm a 44 psi)



Normas

- EN200 ·EN248



Garantías

- 5 años contra cualquier defecto de fabricación.
- 1 año para flexo, rociador y mango de ducha.