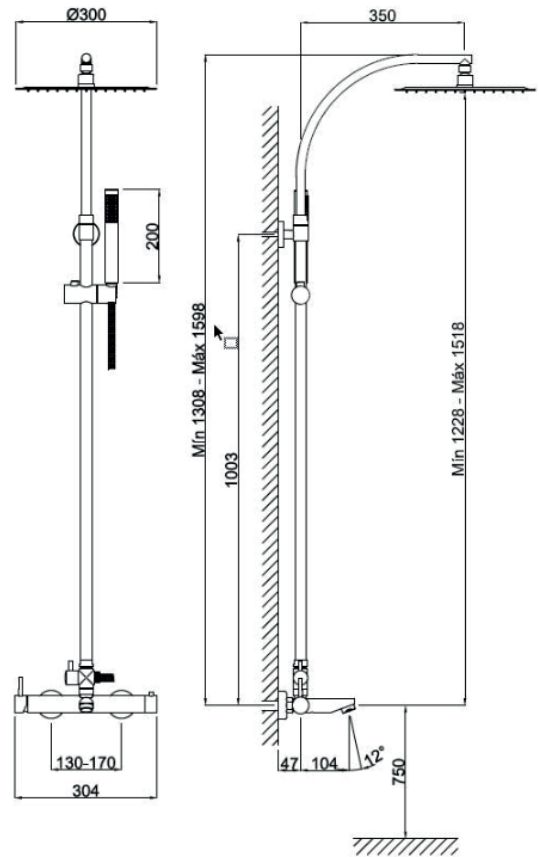


Columna de baño-ducha extra alta monomando

Cod. Producto
11C528J1P

Acabado
Negro Mate

Cod. EAN
8435305734916



Especificaciones

- Cuerpo: Latón
- Mandos metálicos
- Recubrimiento: Pintura en polvo epoxi negro mate RAL9011
- Cartucho monomando cerámico
- Inversor cerámico integrado en el cuerpo



coldtouch

Grifo sin superficies calientes
para evitar quemaduras.



Accesorios incluidos

- Flexo ducha 1,5m de PVC anti torsión.
- Mango ducha 1 pos. Mod. minimalista con sistema anticál 15 l/m a 3 bar. (3.75 gpm a 44 psi)
- Rociador ducha 300mm (11.81") acero inoxidable AISI304, sistema anticál 9 L/M a 3 bar. (2.37 gpm a 44 psi)



Normas

- EN200



Garantías

- 5 años contra cualquier defecto de fabricación.
- 1 año para flexo, rociador y mango de ducha.