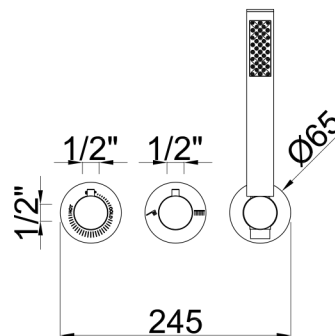


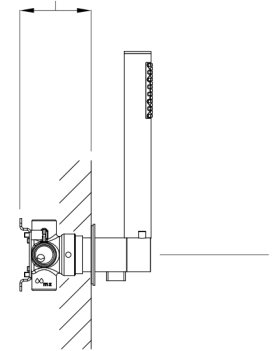
Kit ducha horizontal 2 salidas - SIN ACCESORIOS

Cod. Producto
11E2D0469
Cod. EAN
8435305748432

Acabado
Oro cepillado



Tolerancia empotrar
Built in wall tolerance
Tolérance d'encastrement
De from de 66 a to à 86



Especificaciones

- Cuerpo y componentes de latón
- Mandos metálicos
- Recubrimiento: PVD (Physical Vapor Deposition) cepillado
- Caudal Rociador ducha: 9 l/m (2,4 gpm) a 3 bar (44 psi).
- Caudal Mango ducha: 15 l/m (4 gpm) a 3 bar (44 psi).



Accesorios incluidos

- Flexo ducha latón reforzado 1,5m
- Mango ducha ABS 1 posición



Normas

- EN200
- EN248



Garantías

- 5 años contra cualquier defecto de fabricación.
- 1 año contra defecto fabricación en flexo y mango ducha

Cartucho progresivo.

Funcionamiento:

