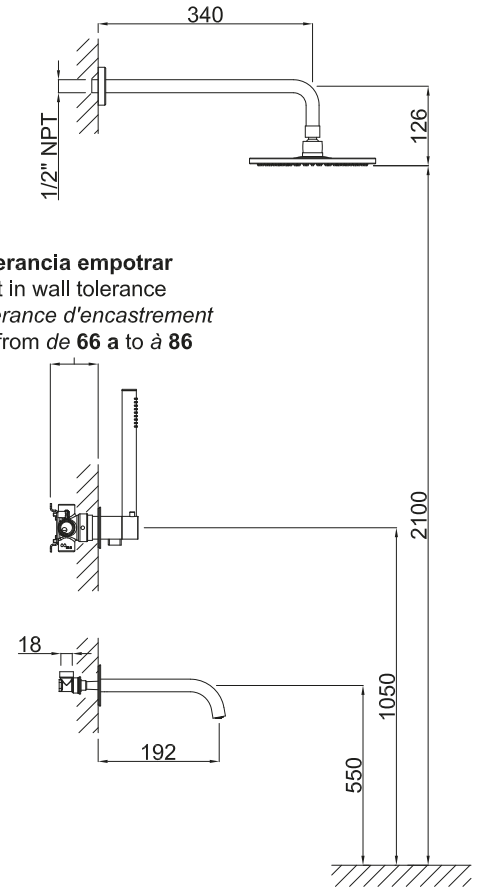
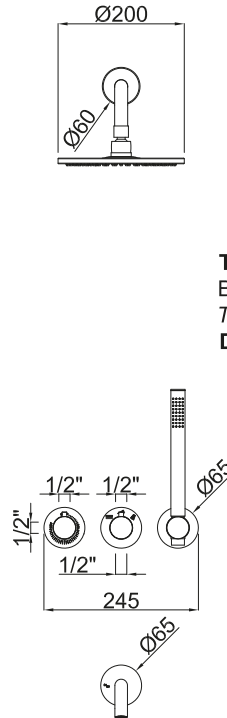


# Kit ducha horizontal 3 salidas

Acabado  
**Forja**

Cod. Producto  
**11E3D0090**  
Cod. EAN  
**8435305741259**



**Tolerancia empotrar**  
Built in wall tolerance  
*Tolérance d'encastrement*  
De from de **66 a to à 86**



## Especificaciones

- Cuerpo y componentes de latón
- Mandos metálicos
- Recubrimiento: Baño electrolítico de forja.
- Caudal Rociador ducha: 9 l/m (2,4 gpm) a 3 bar (44 psi).
- Caudal Mango ducha: 15 l/m (4 gpm) a 3 bar (44 psi).
- Caudal Caño de bañera: 18 l/m (4,75 gpm) a 3 bar (44 psi).



## Accesorios incluidos

- Flexo ducha latón reforzado 1,5m
- Mango ducha ABS 1 posición
- Rociador ducha latón 200mm



## Normas

- EN200
- EN248



## Garantías

- 5 años contra cualquier defecto de fabricación.
- 1 año contra defecto fabricación en flexo y mango ducha

## Cartucho progresivo.

Funcionamiento:

