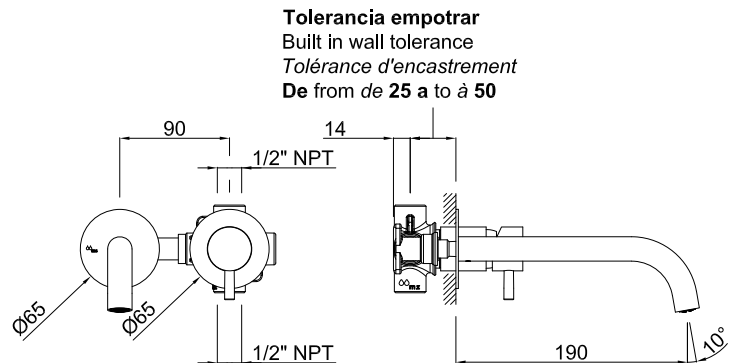


Monomando de lavabo empotrado

● Acabado
Gun Cepillado PVD

Cod. Producto
11L120033

Cod. EAN
8435305742478



Especificaciones

- Material: Latón
- Recubrimiento: PVD (Physical Vapor Deposition) cepillado
- Cartucho cerámico 25 mm.
- Caudal: 9,50 L/M a 3 bar (3.53 gpm a 44 psi)
- Aireador oculto en el caño



Accesorios incluidos

- Incluye protectores de preinstalación.
- Llaves allen para instalación.



Normas

- EN200
- EN248



Garantías

- 5 años contra cualquier defecto de fabricación.
- 25 años sobre PVD, contra defecto de fabricación.