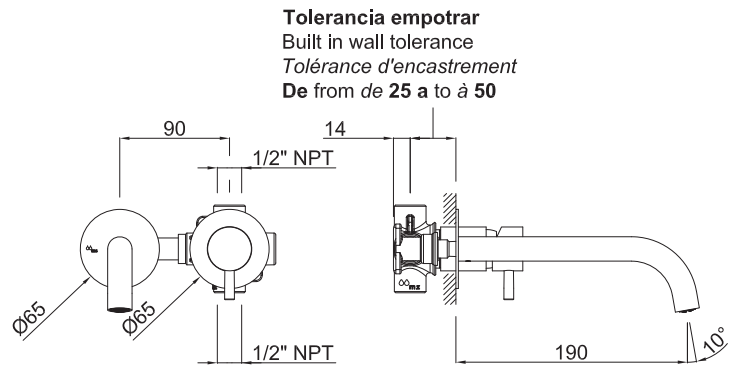


Monomando de lavabo empotrado

Cod. Producto
11L120060 Acabado
Níquel SatinadoCod. EAN
8435305734497

Especificaciones

- Material: Latón
- Recubrimiento: 20 micras de níquel, rayado y protector transparente
- Cartucho cerámico 25 mm.
- Caudal: 9,50 L/M a 3 bar (3.53 gpm a 44 psi)
- Aireador oculto en el caño



Accesorios incluidos

- Incluye protectores de preinstalación.
- Llaves allen para instalación.



Normas

- EN200
- EN248



Garantías

- 5 años contra cualquier defecto de fabricación.