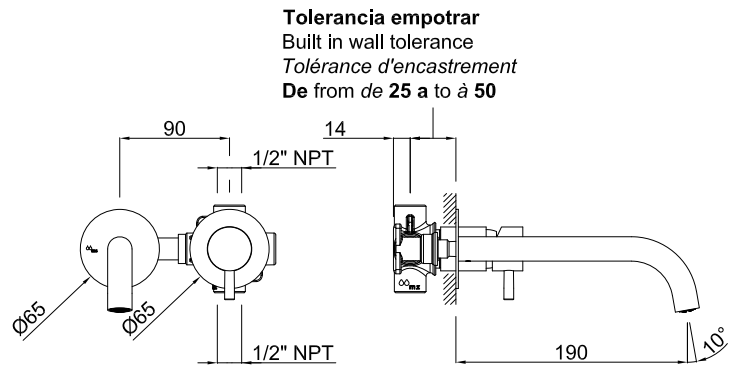


Monomando de lavabo empotradoCod. Producto
11L120069 Acabado
Oro cepilladoCod. EAN
8435305738464**Especificaciones**

- Material: Latón
- Recubrimiento: PVD (Physical Vapor Deposition) rayado
- Cartucho cerámico 25 mm.
- Caudal: 9,50 L/M a 3 bar (3.53 gpm a 44 psi)
- Aireador oculto en el caño

**Accesorios incluidos**

- Incluye protectores de preinstalación.
- Llaves allen para instalación.

**Normas**

- EN200
- EN248

**Garantías**

- 5 años contra cualquier defecto de fabricación.