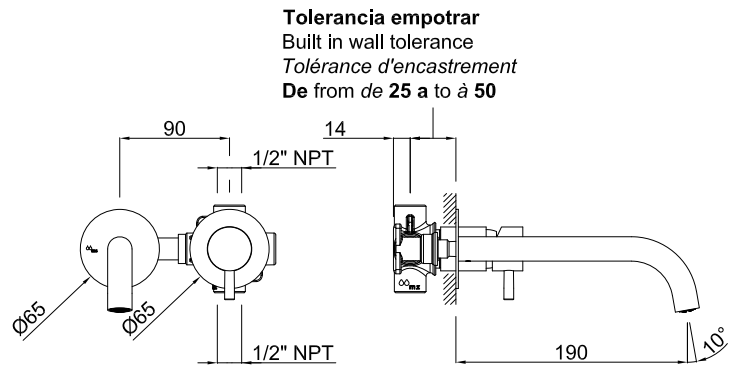


# Monomando de lavabo empotrado

Cod. Producto  
**11L120090**

Acabado  
**Forja**

Cod. EAN  
**8435305739706**



## Especificaciones

- Material: Latón
- Recubrimiento: Baño electrolítico de forja.
- Cartucho cerámico 25 mm.
- Caudal: 9,50 L/M a 3 bar (3.53 gpm a 44 psi)
- Aireador oculto en el caño



## Accesorios incluidos

- Incluye protectores de preinstalación.
- Llaves allen para instalación.



## Normas

- EN200
- EN248



## Garantías

- 5 años contra cualquier defecto de fabricación.