



Rociador ducha latón 1/2" antical

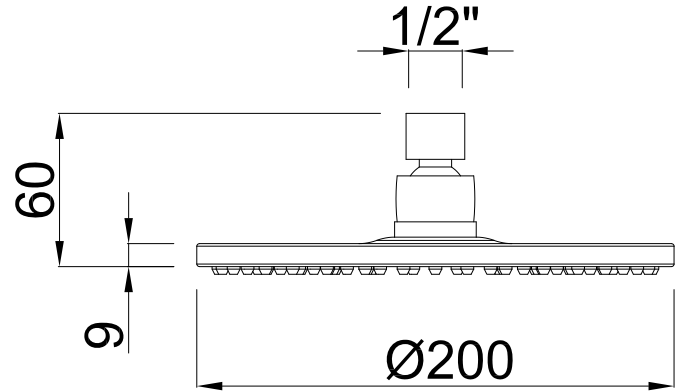
Cod. Producto

200004733

Cod. EAN

8435305742980

Acabado
● GUN CEPILLADO PVD



Especificaciones

- Material: Latón
- Jets antical de silicona
- Recubrimiento: PVD (deposición física en fase vapor) cepillado
- Caudal: 9 l/min (2,4 gpm) a 3 bar (44 psi)



Accesorios incluidos

- Reductor de caudal.
- Jets de repuesto.



Fabricado según norma

- EN1112



Garantías

- 5 años contra defectos de fabricación.
- En los acabados PVD la garantía sobre el recubrimiento es de 25 años, contra defecto de fabricación.