

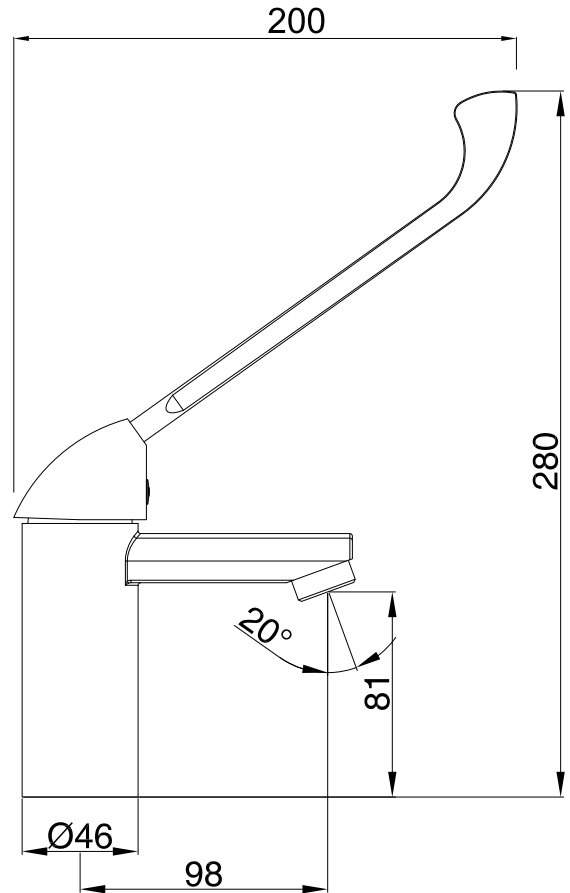
Monomando lavabo cerámico

Cod. Producto

24646001P

Cod. EAN

8435305746889

 Acabado
Negro Mate**Especificaciones**

- Material: latón.
- Recubrimiento: Pintura en polvo epoxi negro mate RAL9011.
- Cartucho cerámico 40 mm.
- Aireador 12 l/m. Opción: aireador 6 l/m ó 5 l/m

**Accesorios incluidos**

- Conexiones flexibles acero inoxidable de 305 mm a H3/8
- Conjunto sujeción latón.

**Normas**

- Acorde a EN1111
- Documento Básico de Seguridad de Utilización y Accesibilidad del Código Técnico de la Edificación» (CTE DB-SUA)
- Reglamentación técnico-sanitaria (hostelería, centros hospitalarios..)

**Garantías**

- 5 años contra cualquier defecto de fabricación.