
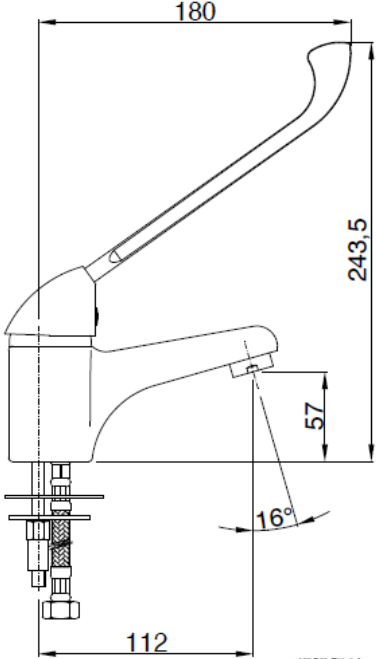


Descripción; Monomando lavabo cerámico Mod. GERONTOLOGICO.	Acabado; Cromado	Código producto; 246462000 Código EAN: 8435305715571
Fotografía 	Plano técnico 	
Especificaciones;	Material: latón. Cartucho cerámico 40 mm. Recubrimiento; níquel 15 micras cromo 0,50 micras. Aireador 12 l/m. Opción: aireador 6 l/m ó 5 l/m	
Accesorios incluidos;	Conexiones flexibles acero inoxidable de 400 mm a H1/2” Conjunto sujeción latón.	
Normas	Acorde a EN1111 Documento Básico de Seguridad de Utilización y Accesibilidad del Código Técnico de la Edificación» (CTE DB-SUA) Reglamentación técnico-sanitaria (hostelería, centros hospitalarios..)	
Garantía	5 años contra cualquier defecto de fabricación.	
Observaciones:	Para más información consulte www.mzrio.com	
Fabricante;	M.Z. DEL RIO Pol. Ind. Empresarium, Calle Lentisco nº.12 50720 La Cartuja Baja (Zaragoza) España Tel. 976-571517 Fax: 976-572018 E.mail: mzrio@mzrio.com	