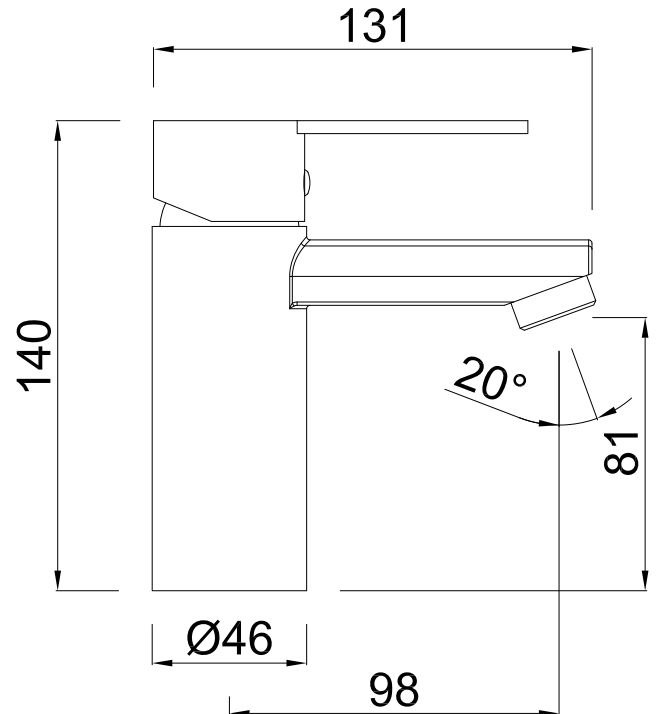


Monomando lavabo apertura en fríoCod. Producto
286430000 Acabado
CromoCod. EAN
8435305716530**Especificaciones**

·Cartucho ecológico cerámico (Ø35 mm) con sistema de doble apertura en frío

·Caudal:

Primera posición: 5,6 l/min (1,48 gpm) a 3 bar (44psi)

Segunda posición: 12 l/min (3,2 gpm) a 3 bar (44psi)

·Material: Latón

·Recubrimiento: Níquel 15 micras cromo 0,50 micras

·Aireador con limitación de caudal 12 l/m (3,2 gpm)

**Accesorios incluidos**

·Conexiones flexibles acero inoxidable de 365 mm de largo a H3/8

·Conjunto de sujeción en latón

**Normas**

·EN200

**Garantías**

·5 años contra cualquier defecto de fabricación.