
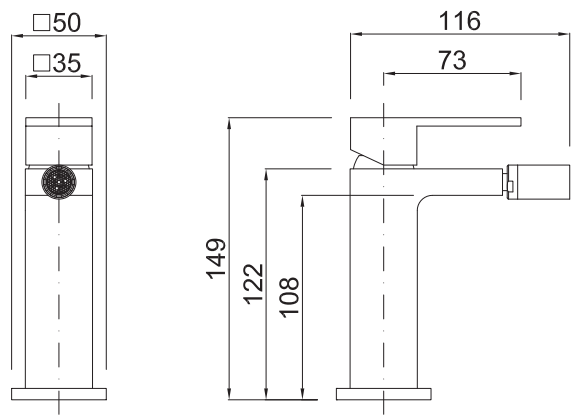


Descripción; Monomando bidé Cubic		Acabdo; Cromo	Código; 306560000 EAN: 8435305717469
Foto	Plano técnico		
			
Especificaciones	Material: latón. Recubrimiento; níquel 15 micras cromo 0,50 micras. Caudal máximo 8 l/m (2.2 gpm)		
Accesorios incluidos	Conjunto de sujeción de latón Latiguillos inox AISI304		
Normas	EN200		
Garantía	5 años contra todo defecto de fabricación		
Observaciones	Para más información www.mzrio.com		
Fabricante	M.Z. DEL RIO Pol. Ind. Empresarium, Calle Lentisco nº.12 50720 La Cartuja Baja (Zaragoza) Spain Tel. 976-571517 Fax: 976-572018 E-mail: mzrio@mzrio.com		