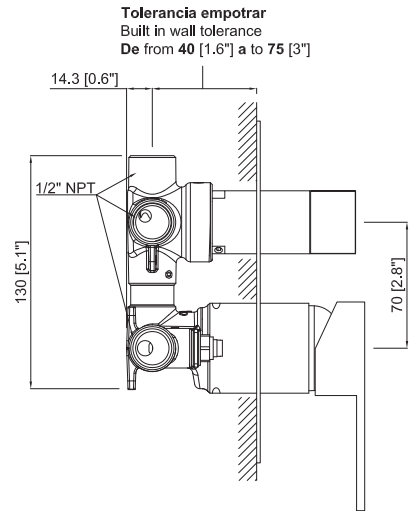
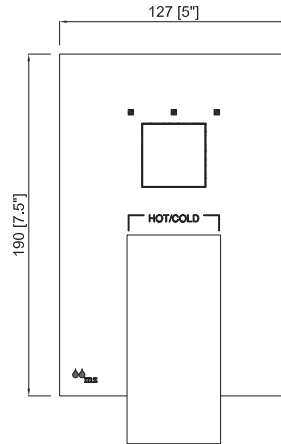


# Empotrado de ducha monomando 3 salidas

Cod. Producto  
**30E191400**

Cod. EAN  
**8435305734657**

Acabado  
**Cromo**



## Especificaciones

- Cuerpo y componentes de latón
- Recubrimiento: Níquel 15 micras, cromo 0,50 micras.
- Caudal 14 l/min (3.7 gpm) a 3 bar (44 psi)
- Presión mínima de trabajo 1,4 bar (20 psi)
- Presión recomendada de trabajo 3 bar (45psi)
- Presión máxima de trabajo 8 bar (125 psi)
- Tolerancia de empotrado 40 (1.6") a 75 (3")



## Accesorios incluidos

- Llaves corte de agua integradas.
- Carcasa protectora de preinstalación.



## Normas

- UPC
- ASME A112.18.1
- ASSE 1016
- CSA B125.1.



## Garantías

- 5 años contra cualquier defecto de fabricación.



stap!\*

Ante cortes de agua fría corta el suministro de agua caliente para evitar quemaduras o cambios bruscos de temperatura

**Inversor cerámico 3 salidas**



**Cartucho cerámico PRESSURE BALANCE.**

Ajuste de temperatura y caudal.

