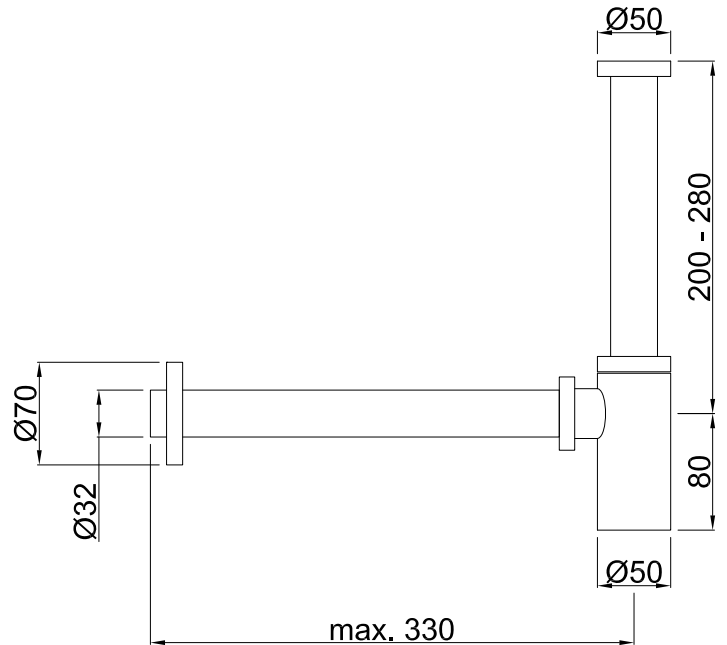


# Sifón lavabo minimalista 1"1/4

● Acabado  
Gun Cepillado PVD

Cod. Producto  
440001933

Cod. EAN  
8435305742867



## Especificaciones

- Material: latón.
- Recubrimiento: PVD (Physical Vapor Deposition) cepillado
- Registro inferior para limpieza del sifón
- Sifón hidráulico 50 mm.



## Normas

- EN274-1



## Garantías

- 5 años contra cualquier defecto de fabricación.
- Garantía 25 años sobre PVD, contra defecto de fabricación.