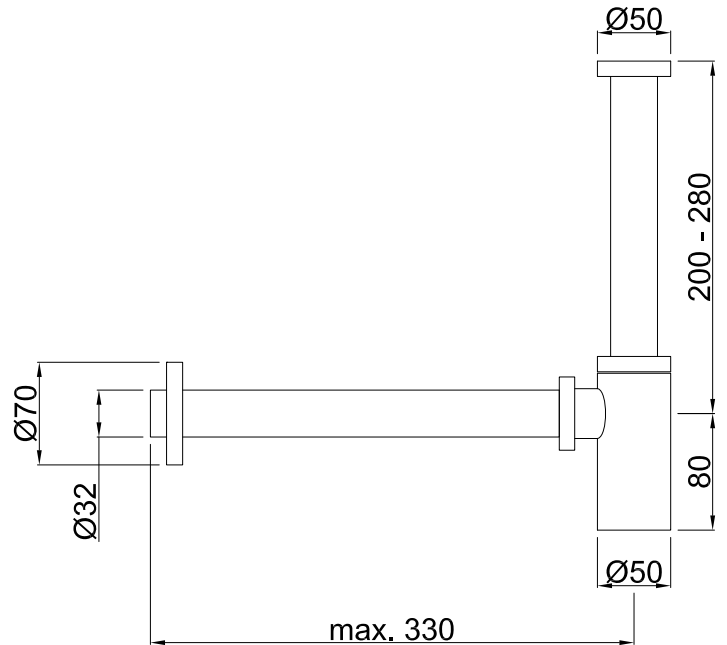


Sifón lavabo minimalista 1"1/4

Cod. Producto
440001977 Acabado
Cobre Cepillado PVDCod. EAN
8435305745011

Especificaciones

- Material: latón.
- Recubrimiento: PVD (Physical Vapor Deposition) cepillado
- Registro inferior para limpieza del sifón
- Sifón hidráulico 50 mm.



Normas

- EN274-1



Garantías

- 5 años contra cualquier defecto de fabricación.
- Garantía 25 años sobre PVD, contra defecto de fabricación.