
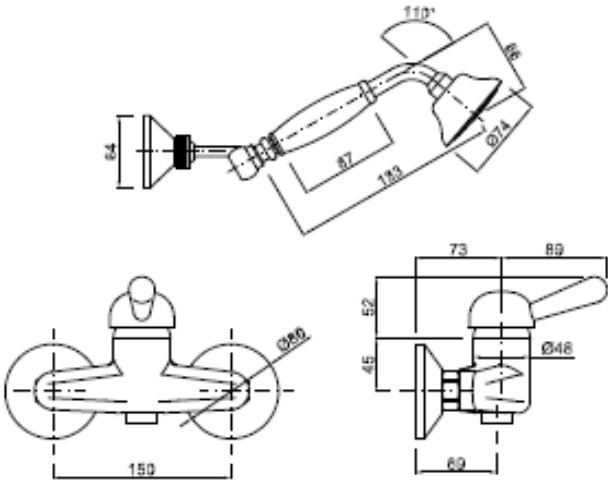


Descripción Monomando ducha 150 mm. cartucho cerámico mod. CARMEN II	Acabado Cromado	Código producto 536260000 Código EAN: 843530572169
Fotografía	Plano técnico	
		
Especificaciones	-Material: Latón -Recubrimiento: Níquel 15 micras y cromo 0,50 micras -Cartucho cerámico 40 mm.	
Accesorios incluidos	Flexo ducha latón doble refuerzo 1,50 metros. Mango ducha clásico latón Soporte ducha a pared latón orientable. Juego excéntricas con campanas de 80 mm.	
Normas	EN200 / EN248	
Garantía	5 Años contra cualquier defecto de fabricación	
Observaciones	Para más información consulte www.mzrio.com	
Fabricante	M.Z. DEL RIO Pol. Ind. Empresarium, Calle Lentisco nº.12 50720 La Cartuja Baja (Zaragoza) España Tel. 976-571517 Fax: 976-572018 E.mail: mzrio@mzrio.com	