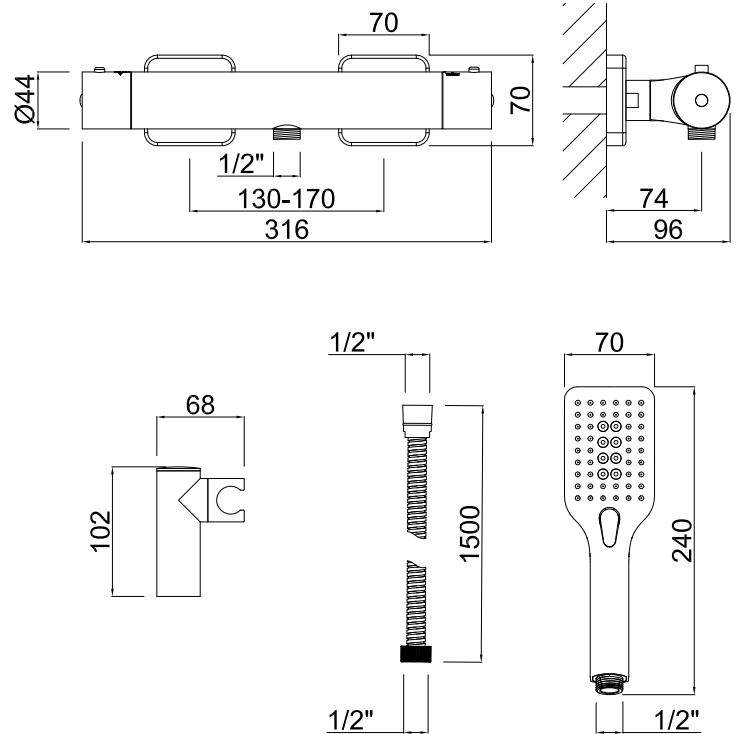


Grupo de ducha externo termostático

Cod. Producto
562270000

Acabado
Cromo

Cod. EAN
8435305736958



Especificaciones

- Material: Latón
- Mandos metálicos
- Recubrimiento: Níquel 15 micras, cromo 0,50 micras.
- Cartucho termostático anticál con tope de seguridad a 38°C
- Montura cerámica



stap!*

Ante cortes de agua fría corta el suministro de agua caliente para evitar quemaduras o cambios bruscos de temperatura



Accesorios incluidos

- Mango ABS de ducha Orona 3 posiciones
- Flexo de ducha latón doble refuerzo, 1,5 metros
- Soporte de ducha minimalista ABS



coldtouch

Grifo sin superficies calientes para evitar quemaduras.



Normas

- EN1111



Garantías

- 5 años contra cualquier defecto de fabricación.
- 2 años para cartucho termostático
- 1 año contra defecto fabricación en flexo y mango ducha.