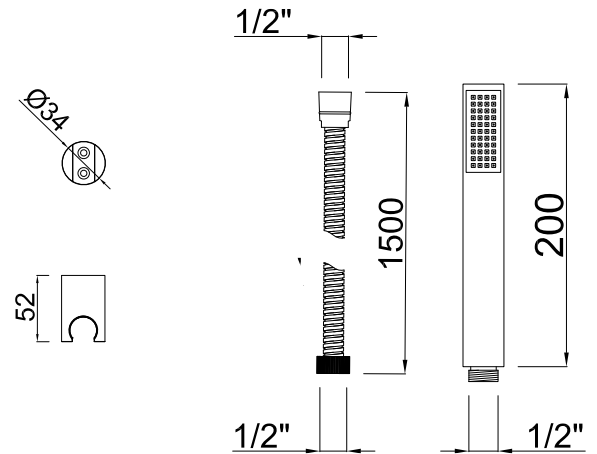
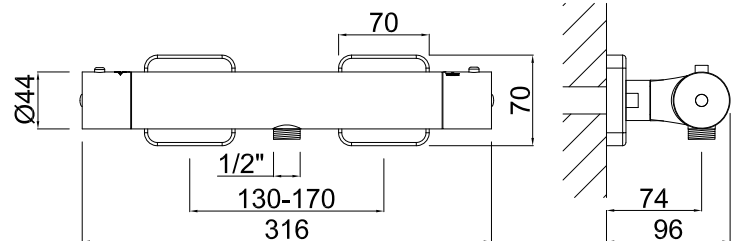


Grupo de ducha externo termostático

Cod. Producto
562270060

Acabado
Níquel Satinado

Cod. EAN
8435305737542



Especificaciones

- Material: Latón
- Mandos metálicos
- Recubrimiento: 20 micras de níquel, rayado y protector transparente.
- Cartucho termostático anticál con tope de seguridad a 38°C
- Montura cerámica



stap!*

Ante cortes de agua fría corta el suministro de agua caliente para evitar quemaduras o cambios bruscos de temperatura



Accesorios incluidos

- Mango ABS de ducha Minimalista 1 posición
- Flexo de ducha latón doble refuerzo, 1,5 metros
- Soporte de ducha minimalista ABS



coldtouch

Grifo sin superficies calientes para evitar quemaduras.



Normas

- EN1111



Garantías

- 5 años contra cualquier defecto de fabricación.
- 2 años para cartucho termostático
- 1 año contra defecto fabricación en flexo y mango ducha.