

Monomando inodoro empotrado

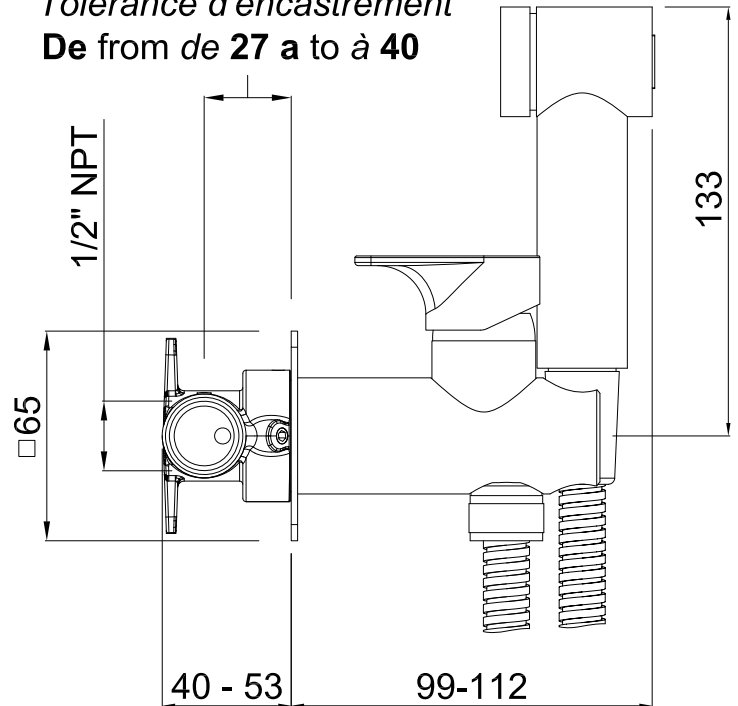
Cod. Producto
562521A00

Acabado
Cromo

Cod. EAN
8435305736392



Tolerancia empotrar
Built in wall tolerance
Tolérance d'encastrement
De from de 27 a to à 40



Especificaciones

- Sistema de seguridad anti inundación
- Material: latón.
- Recubrimiento: níquel 15 micras, cromo 0,50 micras.
- Presión máxima de utilización: 8 bar. Para una presión superior a 5 bar se recomienda la utilización de un reductor de presión en la red de alimentación
- Temperatura máxima de agua caliente: 90°C



Accesorios incluidos

- Mango ducha ABS, botón superior antigoteo.
- Flexo de ducha PVC anti-torsión de 1,25 m (47") incluye junta filtro
- Base de preinstalación, tolerancia de 27 mm (1.06") a 40 mm (1.57")
- Tapón de preinstalación.



Normas

- EN200
- EN248



Garantías

- 5 años contra cualquier defecto de fabricación.
- 1 año contra defecto fabricación en flexo y mango ducha.