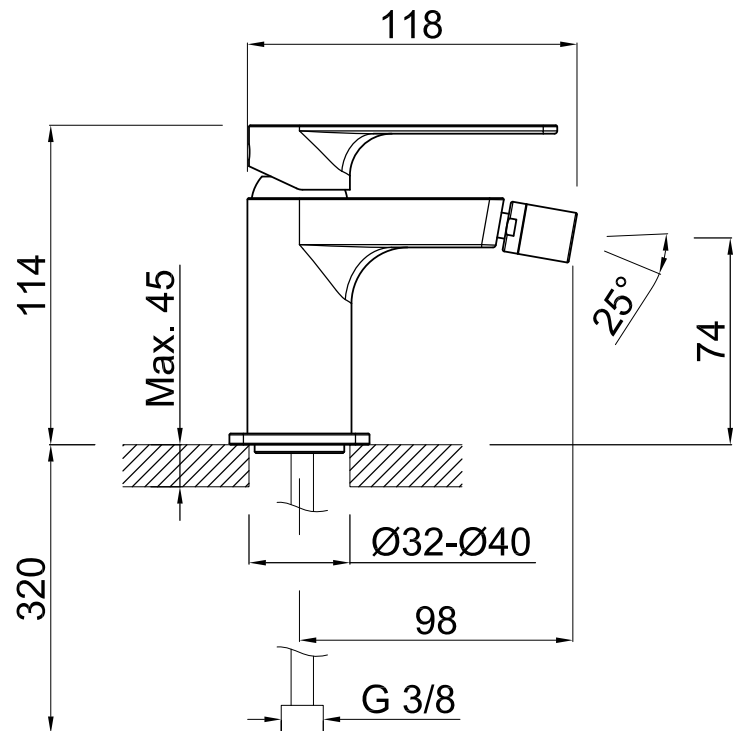


# Monomando de bidé

Cod. Producto  
**5665C0000**

Acabado  
**Cromo**

Cod. EAN  
**8435305736149**



## Especificaciones

- Material: Latón
- Recubrimiento: Níquel 15 micras, cromo 0,50 micras.
- Cartucho ecológico cerámico (Ø25 mm) con sistema de doble apertura en frío
- Caudal:  
Primera posición: 5l/min (1,3 gpm) a 3 bar (44psi) y 5,3l/min (1,4 gpm) a 4 bar (58psi)  
Segunda posición: 6,3l/min (1,7 gpm) a 3 bar (44psi) y 7,3l/min (2 gpm) a 4 bar (58psi)
- Aireador oculto en el caño



## Accesorios incluidos

- Conexiones flexibles acero inoxidable de 370 mm de largo a H3/8
- Aro base (Para agujeros de Ø32 a Ø40)
- Conjunto de sujeción en latón



## Normas

- EN200
- EN248



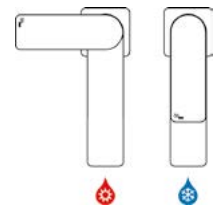
## Garantías

- 5 años contra cualquier defecto de fabricación.



**ecold start**

Ahorro de energía, se abre siempre en agua fría.



**cartucho C3**

Controla el caudal para ahorrar agua.

1ª pos.

2ª pos.

