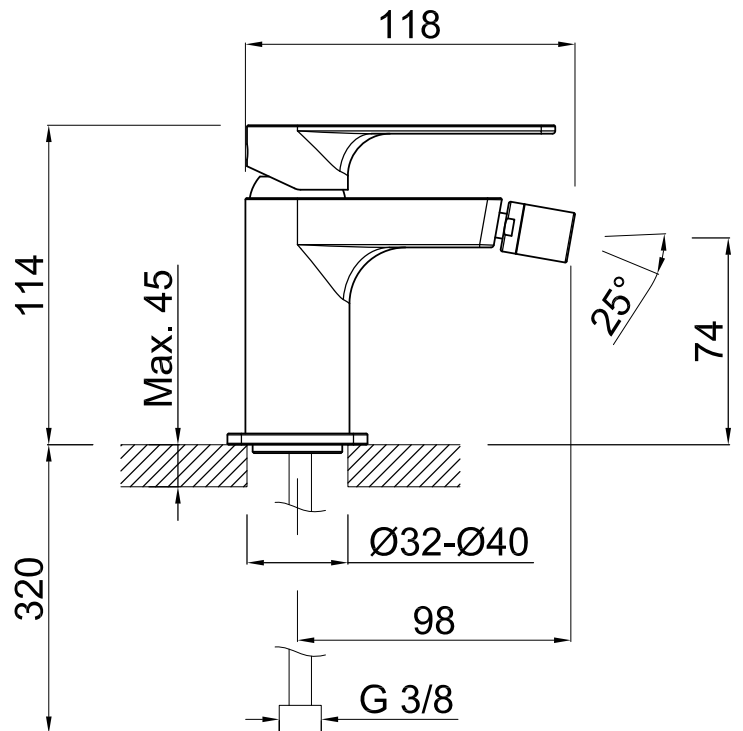


Monomando de bidé

Acabado
Negro Mate

Cod. Producto
5665C001P
Cod. EAN
8435305736156



Especificaciones

- Material: Latón
- Recubrimiento: Pintura en polvo epoxi negro mate RAL9011
- Cartucho ecológico cerámico (Ø25 mm) con sistema de doble apertura en frío
- Caudal:
Primera posición: 5l/min (1,3 gpm) a 3 bar (44psi) y 5,3l/min (1,4 gpm) a 4 bar (58psi)
Segunda posición: 6,3l/min (1,7 gpm) a 3 bar (44psi) y 7,3l/min (2 gpm) a 4 bar (58psi)
- Aireador oculto en el caño



Accesorios incluidos

- Conexiones flexibles acero inoxidable de 370 mm de largo a H3/8
- Aro base (Para agujeros de Ø32 a Ø40)
- Conjunto de sujeción en latón



Normas

- EN200
- EN248



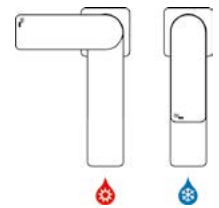
Garantías

- 5 años contra cualquier defecto de fabricación.



ecold start

Ahorro de energía, se abre siempre en agua fría.



cartucho C3

Controla el caudal para ahorrar agua.

1ª pos.

2ª pos.

