

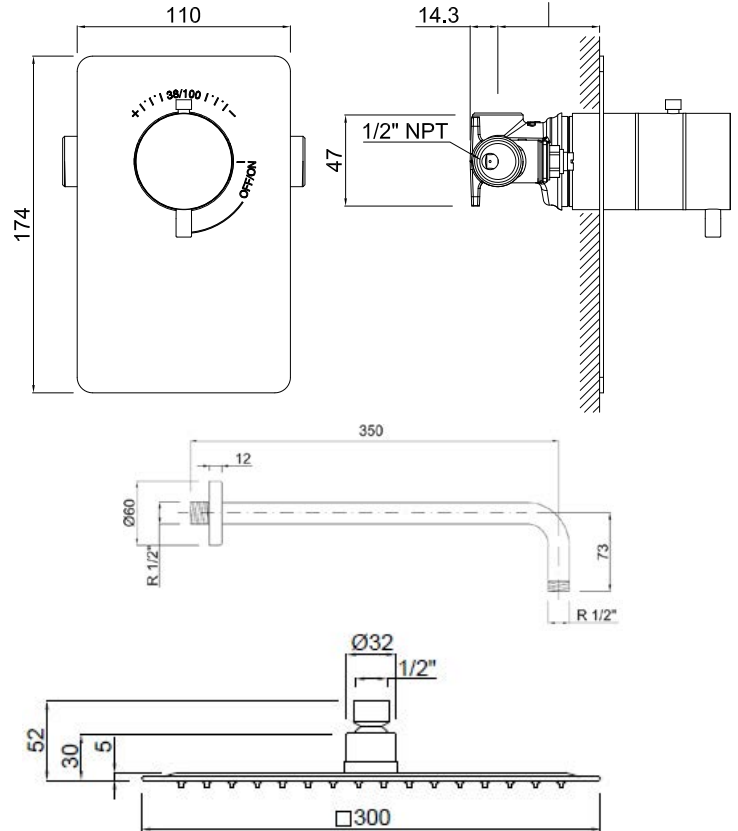
Conjunto empotrado de ducha termostático 1 salida

Cod. Producto
56B770C1K

Acabado
Blanco Mate

Cod. EAN
8435305736804

Tolerancia empotrar
Built in wall tolerance
Tolérance d'encastrement
De from de **40 a to à 65**



Especificaciones

- Cuerpo y componentes de latón
- Recubrimiento: Pintura polvo epoxi blanco mate RAL9003.
- Caudal 16 l/min (4,27 gpm) a 3 bar (44 psi).
- Presión mínima de trabajo 1,0 bar (14,5 psi)
- Tolerancia de empotrado 40 (1.6") a 75 (3")



Ante cortes de agua fría corta el suministro de agua caliente para evitar quemaduras o cambios bruscos de temperatura



Accesorios incluidos

- Llaves corte de agua integradas.
- Carcasa protectora de preinstalación.



Normas

- UPC
- ASME A112.18.1
- ASSE 1016
- CSA B125.1.



Garantías

- 5 años contra cualquier defecto de fabricación.
- 1 año para rociador ducha contra defectos fabricación.

Cartucho termostático antical de doble función.

