

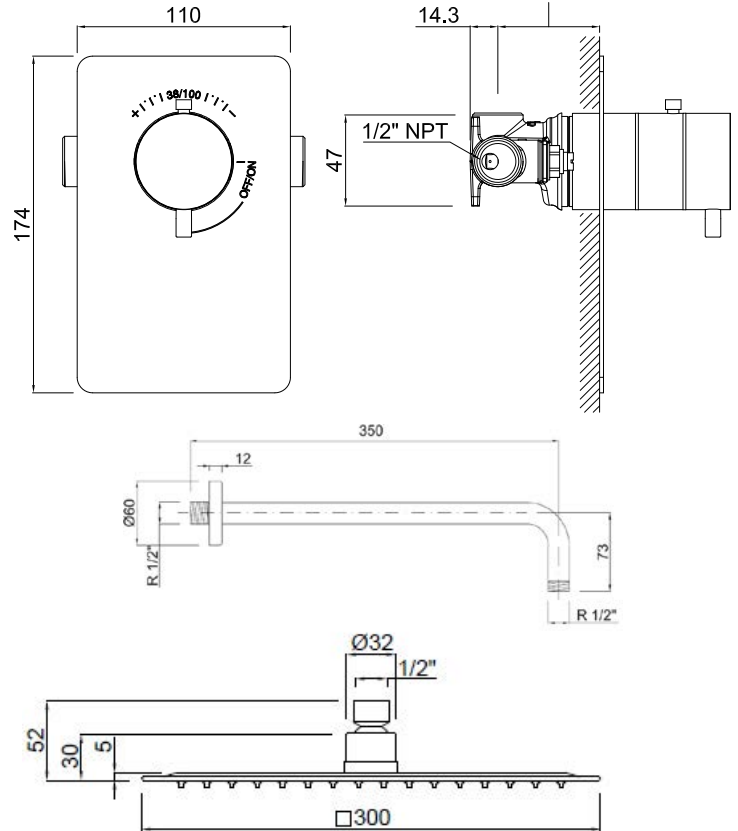
# Conjunto empotrado de ducha termostático 1 salida

Cod. Producto  
**56B770C60**

Acabado  
**Níquel Satinado**

Cod. EAN  
**8435305737351**

**Tolerancia empotrar**  
Built in wall tolerance  
*Tolérance d'encastrement*  
De from de **40 a to à 65**



## Especificaciones

- Cuerpo y componentes de latón
- Recubrimiento: 20 micras de níquel, rayado y protector transparente.
- Caudal 16 l/min (4,27 gpm) a 3 bar (44 psi).
- Presión mínima de trabajo 1,0 bar (14,5 psi)
- Tolerancia de empotrado 40 (1.6") a 75 (3")



Ante cortes de agua fría corta el suministro de agua caliente para evitar quemaduras o cambios bruscos de temperatura



## Accesorios incluidos

- Llaves corte de agua integradas.
- Carcasa protectora de preinstalación.



## Normas

- UPC
- ASME A112.18.1
- ASSE 1016
- CSA B125.1.



## Garantías

- 5 años contra cualquier defecto de fabricación.
- 1 año para rociador ducha contra defectos fabricación.

**Cartucho termostático antical de doble función.**

