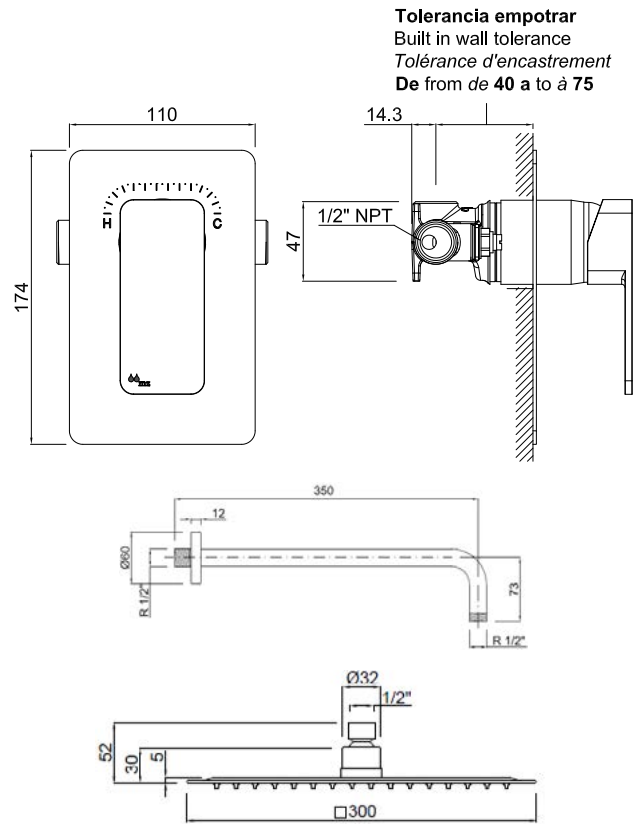


Conjunto de ducha empotrada monomando 1 salida

Cod. Producto
56B790C1K
Cod. EAN
8435305737320

Acabado
Blanco Mate



Tolerancia empotrar
Built in wall tolerance
Tolérance d'encastrement
De from de 40 a to à 75



Especificaciones

- Material: Latón
- Recubrimiento: Pintura en polvo epoxi blanco mate RAL9003.
- Mandos metálicos
- Válvulas de corte incorporadas para un fácil mantenimiento
- Cartucho monomando 40 mm., PRESSURE BALANCE con ajuste de temperatura y caudal.
- Carcasa protectora con indicador de profundidad para una fácil instalación.
- Apto para la desinfección de la legionela a 70°C (158°F)
- Caudal; Rociador ducha 9/L a 3 bar (2.38 gpm a 44 psi)



stap!*

Ante cortes de agua fría corta el suministro de agua caliente para evitar quemaduras o cambios bruscos de temperatura

Cartucho cerámico PRESSURE BALANCE.
Ajuste de temperatura y caudal.



Normas

- EN200



Garantías

- 5 años contra cualquier defecto de fabricación.
- 1 año para rociador ducha contra defectos fabricación.