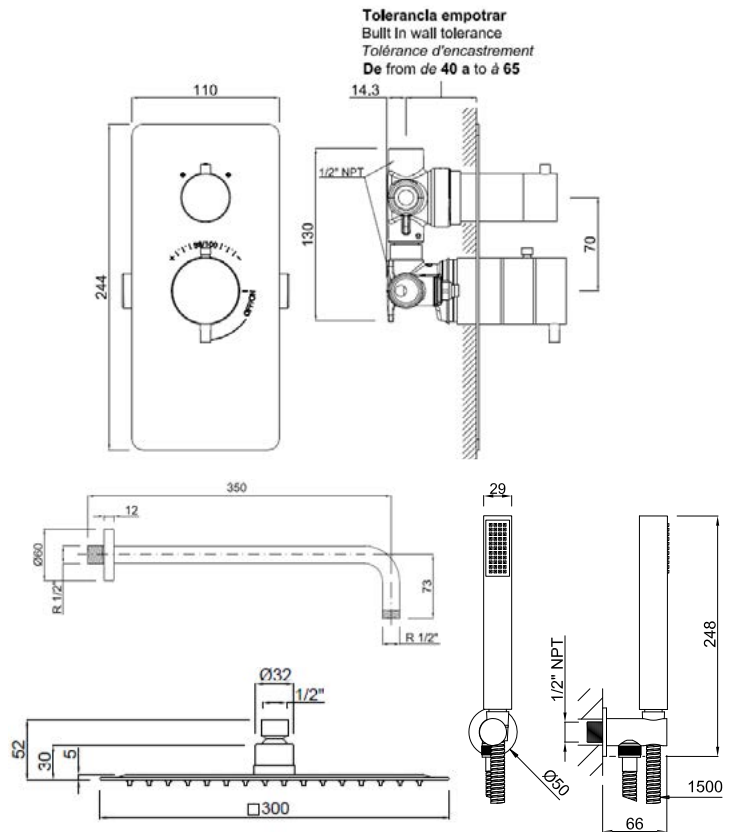


Conjunto de ducha empotrada termostático 2 salidas

Cod. Producto
56B870E60
Cod. EAN
8435305737375

Acabado
Níquel Satinado



Especificaciones

- Material: Latón
- Recubrimiento: 20 micras de níquel, rayado y protector transparente.
- Mandos metálicos
- Válvulas de corte incorporadas para un fácil mantenimiento
- Cartucho termostático antical doble función con tope de seguridad a 38°C
- Inversor cerámico de dos salidas
- Carcasa protectora con indicador de profundidad para una fácil instalación.
- Apto para la desinfección de la legionela a 70°C (158°F)
- Caudal; Rociador ducha 9/L a 3 bar (2.38 gpm a 44 psi)
- Caudal; mango ducha 1 posición 14 l/m a 3 bar (3,7 gpm a 44 psi)

El comportamiento óptimo del mezclador termostático depende de la calidad en temperatura y presión del agua fría y caliente que sale de su calentador.

- Presión de agua fría y caliente 3 bar (43.5 PSI)
- Temperatura agua caliente 65 °C (149 °F) ± 5 °C (41 °F)
- Temperatura agua fría 15 °C (59 °F) ± 5 °C (41 °F)

IMPORTANTE: Todas las válvulas termostáticas están reguladas en laboratorio con una presión igual a 3 bar (0,3 Mpa)



Garantías

- 5 años contra cualquier defecto de fabricación.
- 2 años contra defecto fabricación en cartucho termostático
- 1 año contra defecto fabricación en flexo y mango ducha



stap!*

Ante cortes de agua fría corta el suministro de agua caliente para evitar quemaduras o cambios bruscos de temperatura