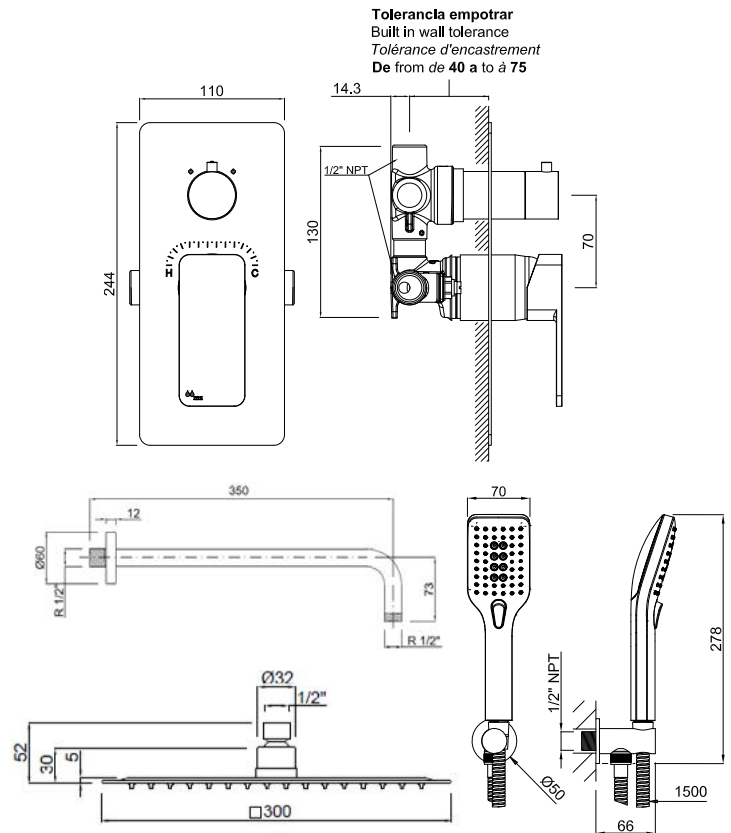


Conjunto de ducha empotrada monomando 2 salidas

Cod. Producto
56B890E60
Cod. EAN
8435305737382

Acabado
Níquel Satinado



Especificaciones

- Material: Latón
- Recubrimiento: 20 micras de níquel, rayado y protector transparente.
- Mandos metálicos
- Flexo ducha latón reforzado 1,5m
- Mango ducha ABS 1 posición minimalista
- Válvulas de corte incorporadas para un fácil mantenimiento
- Inversor cerámico de dos salidas
- Carcasa protectora con indicador de profundidad para una fácil instalación.
- Apto para la desinfección de la legionela a 70°C (158°F)
- Caudal: Rociador ducha 9/L a 3 bar (2.38 gpm a 44 psi)
- Caudal: mango ducha 7,26 l/m a 3 bar (2.48 gpm a 44 psi)



Ante cortes de agua fría corta el suministro de agua caliente para evitar quemaduras o cambios bruscos de temperatura

Inversor cerámico 2 salidas



Cartucho cerámico PRESSURE BALANCE.
Ajuste de temperatura y caudal.



Garantías

- 5 años contra cualquier defecto de fabricación.
- 1 año contra defecto fabricación en flexo y mango ducha