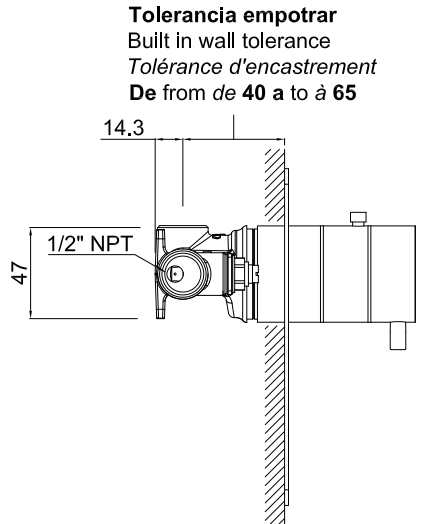
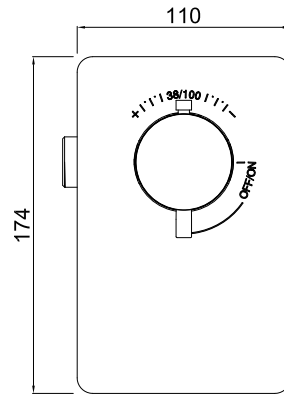


# Empotrado de ducha termostático 1 salida

Cod. Producto  
**56B970400**

Cod. EAN  
**8435305736743**

Acabado  
**Cromo**



## Especificaciones

- Cuerpo y componentes de latón
- Recubrimiento: Níquel 15 micras, cromo 0,50 micras.
- Caudal 16,17 l/min (4,71 gpm) a 3 bar (58 psi).
- Presión mínima de trabajo 1,0 bar (14,5 psi)
- Tolerancia de empotrado 40 (1.6") a 75 (3")



stap!\*

Ante cortes de agua fría corta el suministro de agua caliente para evitar quemaduras o cambios bruscos de temperatura

**Cartucho termostático antical de doble función.**



## Accesorios incluidos

- Llaves corte de agua integradas.
- Carcasa protectora de preinstalación.



## Normas

- UPC
- ASME A112.18.1
- ASSE 1016
- CSA B125.1.



## Garantías

- 5 años contra cualquier defecto de fabricación.