

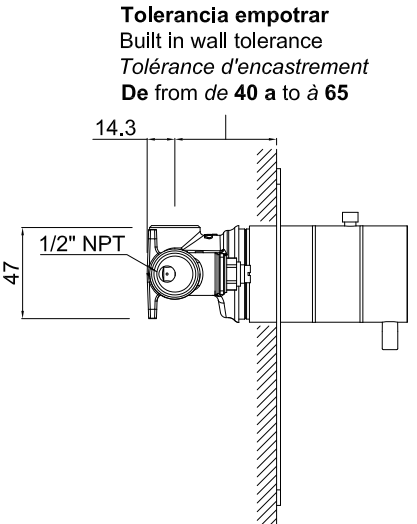
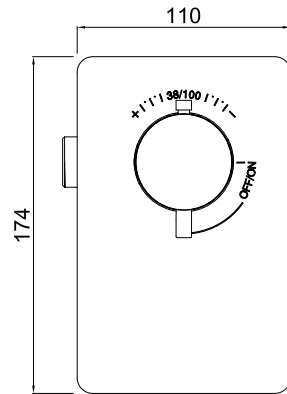


Empotrado de ducha termostático 1 salida

Cod. Producto
56B970460

Acabado
Níquel Satinado

Cod. EAN
8435305736774



Tolerancia empotrar
Built in wall tolerance
Tolérance d'encastrement
De from de **40 a to à 65**



Especificaciones

- Cuerpo y componentes de latón
- Recubrimiento: 20 micras de níquel, rayado y protector transparente.
- Caudal 16,17 l/min (4,71 gpm) a 3 bar (58 psi).
- Presión mínima de trabajo 1,0 bar (14,5 psi)
- Tolerancia de empotrado 40 (1.6") a 75 (3")



stap!*

Ante cortes de agua fría corta el suministro de agua caliente para evitar quemaduras o cambios bruscos de temperatura



Accesorios incluidos

- Llaves corte de agua integradas.
- Carcasa protectora de preinstalación.



Normas

- UPC
- ASME A112.18.1
- ASSE 1016
- CSA B125.1.



Garantías

- 5 años contra cualquier defecto de fabricación.

Cartucho termostático antical de doble función.

