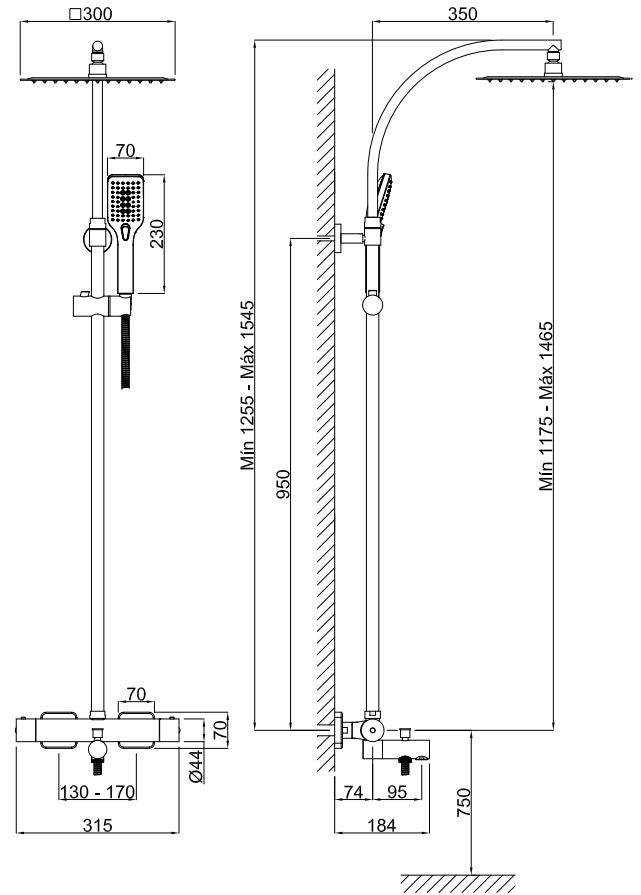


Columna de baño-ducha termostática extensible

Cod. Producto
56C570C00

Acabado
Cromo

Cod. EAN
8435305736989



Especificaciones

- Cuerpo: Latón
- Mandos metálicos
- Recubrimiento: Níquel 15 micras, cromo 0,50 micras.
- Cartucho monomando cerámico
- Inversor cerámico integrado en el cuerpo



stap!*

Ante cortes de agua fría corta el suministro de agua caliente para evitar quemaduras o cambios bruscos de temperatura



Accesorios incluidos

- Flexo ducha 1,7m de latón reforzado.
- Mango ducha 3 pos. Mod. ORONA-3 con sistema antical 6,60 l/m a 3 bar. (1.75 gpm a 44 psi)
- Rociador ducha 300x300mm (11.81") acero inoxidable AISI304, sistema antical 9 L/M a 3 bar. (2.37 gpm a 44 psi)



coldtouch

Grifo sin superficies calientes para evitar quemaduras.



Normas

- EN1111
- EN248



Garantías

- 5 años contra cualquier defecto de fabricación.
- 2 años para cartucho termostático
- 1 año para flexo, rociador y mango de ducha.