



Columna de ducha termostática extensible

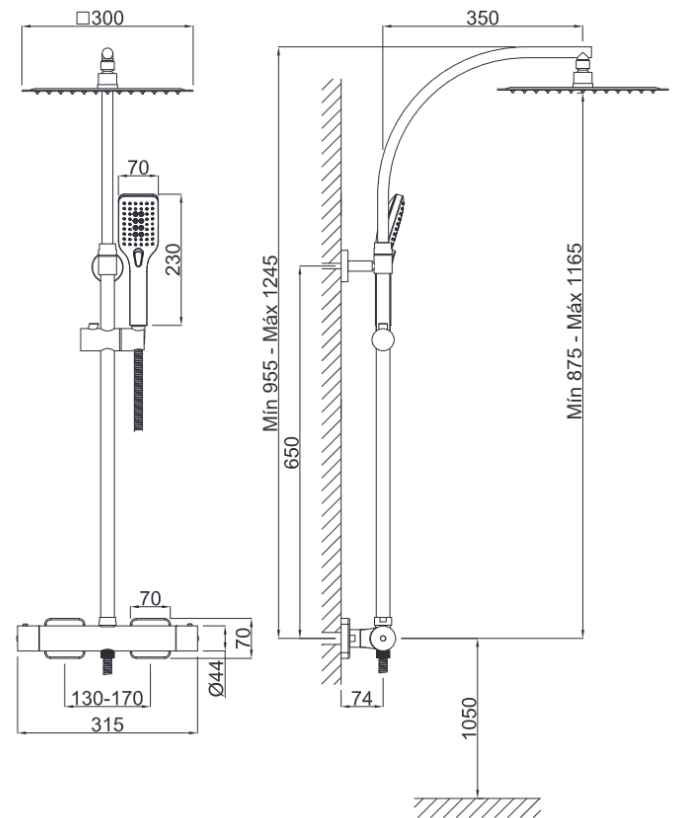
Cod. Producto

56C878C1P

Cod. EAN

8435305736316

Acabado
Negro Mate



Especificaciones

- Cuerpo: Latón
- Mandos metálicos
- Recubrimiento: Pintura en polvo epoxi negro mate RAL9011
- Cartucho monomando cerámico
- Inversor cerámico integrado en el cuerpo



Accesorios incluidos

- Flexo ducha 1,5m de PVC anti torsion.
- Mango ducha 3 pos. Mod. ORONA-3 con sistema antical 6,60 l/m a 3 bar. (1.75 gpm a 44 psi)
- Rociador ducha 300x300mm (11.81") acero inoxidable AISI304, sistema antical 9 L/M a 3 bar. (2.37 gpm a 44 psi)



Normas

- EN1111
- EN248



Garantias

- 5 años contra cualquier defecto de fabricación.
- 2 años para cartucho termostático
- 1 año para flexo, rociador y mango de ducha.



stop!*

Ante cortes de agua fría corta el suministro de agua caliente para evitar quemaduras o cambios bruscos de temperatura



coldtouch

Grifo sin superficies calientes para evitar quemaduras.