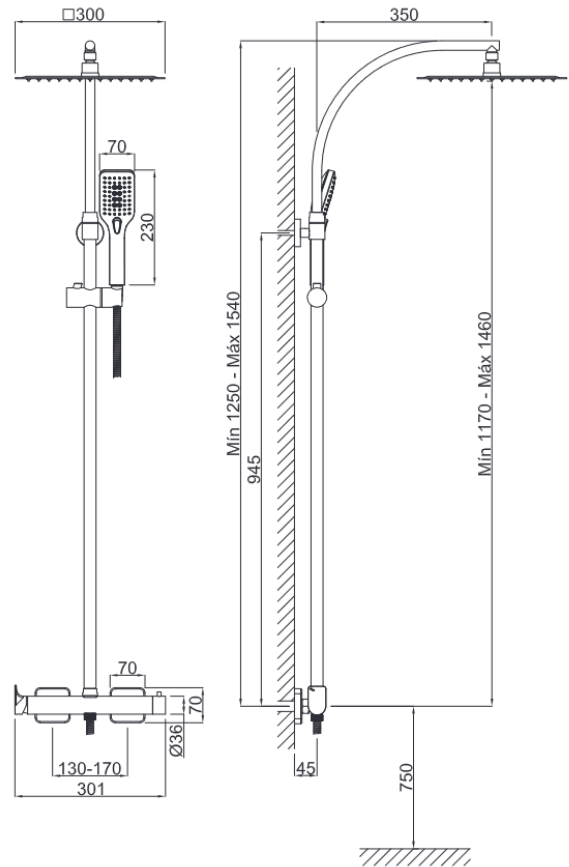


**Columna de ducha extra alta manomando extensible**

Cod. Producto  
**56C928C1P**

● Acabado  
**Negro Mate**

Cod. EAN  
**8435305738747**



**Especificaciones**

- Cuerpo: Latón
- Mandos metálicos
- Recubrimiento: Pintura en polvo epoxi negro mate RAL9011
- Cartucho monomando cerámico
- Inversor cerámico integrado en el cuerpo



**coldtouch**

Grifo sin superficies calientes para evitar quemaduras.



**Accesorios incluidos**

- Flexo ducha de PVC antitorsión 1,50 metros
- Mango ducha 3 pos. Mod. ORONA-3 con sistema antical 6,60 l/m a 3 bar. (1.75 gpm a 44 psi)
- Rociador ducha 300x300mm (11.81”) acero inoxidable AISI304, sistema antical 9 L/M a 3 bar. (2.37 gpm a 44 psi)



**Normas**

- EN200
- EN248



**Garantias**

- 5 años contra cualquier defecto de fabricación.
- 1 año para flexo, rociador y mango de ducha.