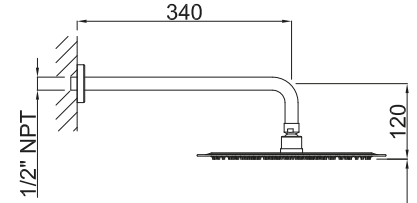
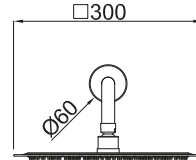


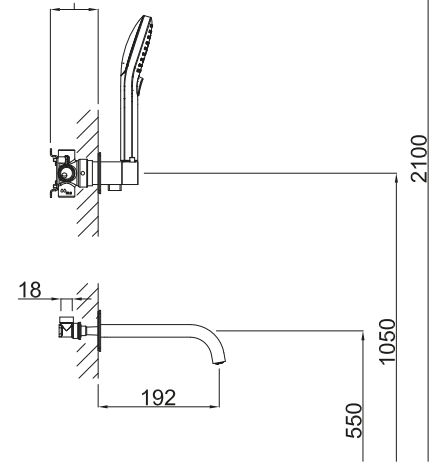
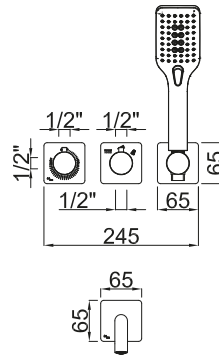
Kit ducha horizontal 2 salidas

Cod. Producto
56E2D0C00
Cod. EAN
8435305738242

Acabado
Cromo



Tolerancia empotrar
Built in wall tolerance
Tolérance d'encastrement
De from de 66 a to à 86



Especificaciones

- Cuerpo y componentes de latón
- Mandos metálicos
- Recubrimiento: Níquel 15 micras, cromo 0,50 micras.
- Caudal Rociador ducha: 9 l/m (2,4 gpm) a 3 bar (44 psi).
- Caudal Mango ducha: 7,5 l/m (2 gpm) a 3 bar (44 psi).



Accesorios incluidos

- Flexo ducha latón reforzado 1,5m
- Mango ducha ABS 3 posiciones ORONA-3



Normas

- EN200
- EN248



Garantías

- 5 años contra cualquier defecto de fabricación.
- 1 año contra defecto fabricación en flexo y mango ducha

Cartucho progresivo.

Funcionamiento:

