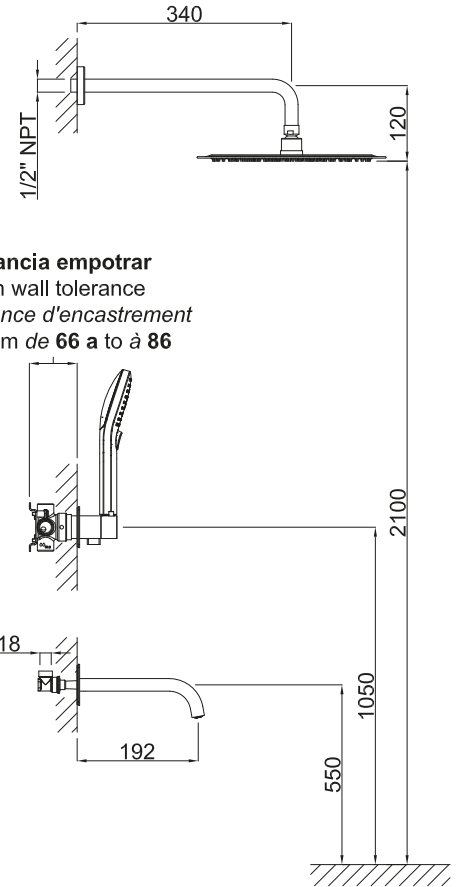
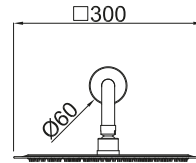


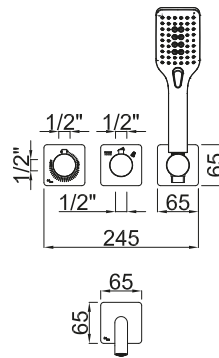
# Kit ducha horizontal 2 salidas

Acabado  
**Negro Mate**

Cod. Producto  
**56E2D0C1P**  
Cod. EAN  
**8435305738266**



**Tolerancia empotrar**  
Built in wall tolerance  
*Tolérance d'encastrement*  
De from de **66 a** to **à 86**



## Especificaciones

- Cuerpo y componentes de latón
- Mandos metálicos
- Recubrimiento: Pintura en polvo epoxi negro mate RAL9011.
- Caudal Rociador ducha: 9 l/m (2,4 gpm) a 3 bar (44 psi).
- Caudal Mango ducha: 7,5 l/m (2 gpm) a 3 bar (44 psi).



## Accesorios incluidos

- Flexo ducha PVC anti torsion 1,5m
- Mango ducha ABS 3 posiciones ORONA-3



## Normas

- EN200
- EN248



## Garantias

- 5 años contra cualquier defecto de fabricación.
- 1 año contra defecto fabricación en flexo y mango ducha

## Cartucho progresivo.

Funcionamiento:

