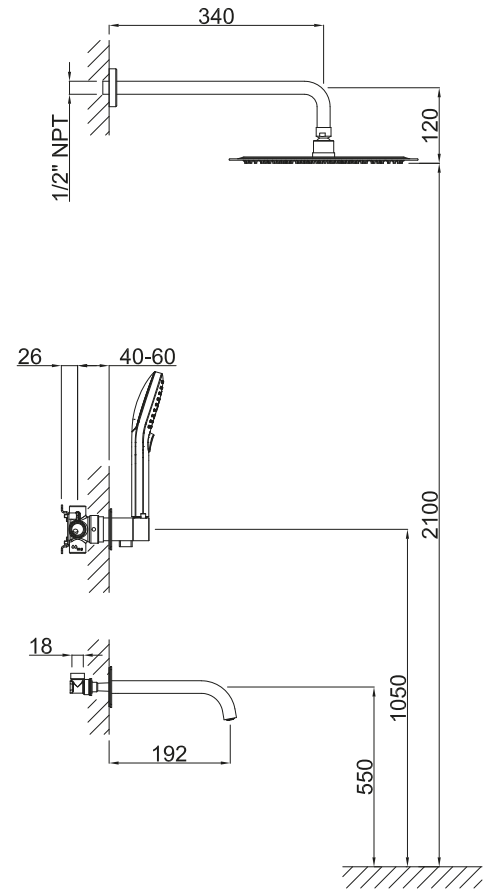
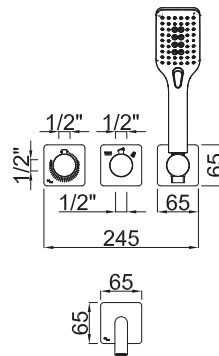
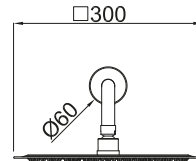


Kit ducha horizontal 3 salidas

Acabado
Blanco Mate

Cod. Producto
56E3D0C1K
Cod. EAN
8435305738297



Especificaciones

- Cuerpo y componentes de latón
- Mandos metálicos
- Recubrimiento: Pintura polvo epoxi blanco mate RAL9003.
- Caudal Rociador ducha: 9 l/m (2,4 gpm) a 3 bar (44 psi).
- Caudal Mango ducha: 7,5 l/m (2 gpm) a 3 bar (44 psi).
- Caudal Caño de bañera: 18 l/m (4,75 gpm) a 3 bar (44 psi).



Accesorios incluidos

- Flexo ducha latón reforzado 1,5m
- Mango ducha ABS 3 posiciones ORONA-3



Normas

- EN200
- EN248



Garantías

- 5 años contra cualquier defecto de fabricación.
- 1 año contra defecto fabricación en flexo y mango ducha

Cartucho progresivo.

Funcionamiento:

