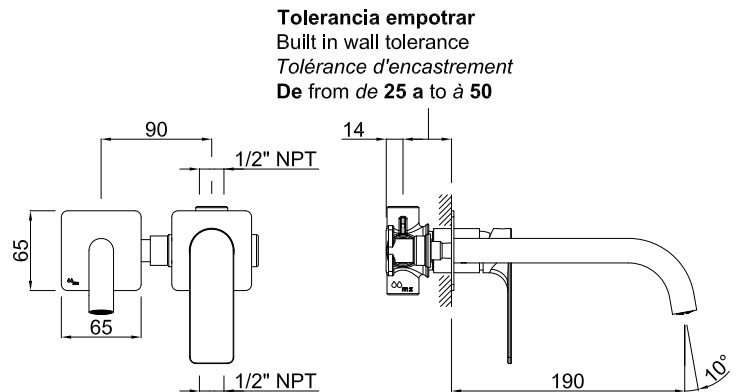


Monomando de lavabo empotrado cuadrado

Cod. Producto
56L1C001P
Cod. EAN
8435305736194

Acabado
Negro Mate



Especificaciones

- Material: Latón
- Recubrimiento: Pintura en polvo epoxi negro mate RAL9011
- Cartucho ecológico cerámico (Ø25 mm) con sistema de doble apertura en frío
- Caudal:
Primera posición: 6,6l/min (1,75 gpm) a 3 bar (44psi) y 6,6l/min (1,75 gpm) a 4 bar (58psi)
Segunda posición: 10l/min (2,65 gpm) a 3 bar (44psi) y 12l/min (3,2 gpm) a 4 bar (58psi)
- Aireador oculto en el caño



Accesorios incluidos

- Incluye protectores de preinstalación.
- Llaves allen para instalación.



Normas

- EN200
- EN248



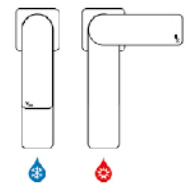
Garantías

- 5 años contra cualquier defecto de fabricación.



ecold start

Ahorro de energía, se abre siempre en agua fría.



cartucho C3

Controla el caudal para ahorrar agua.

1ª pos.

2ª pos.

