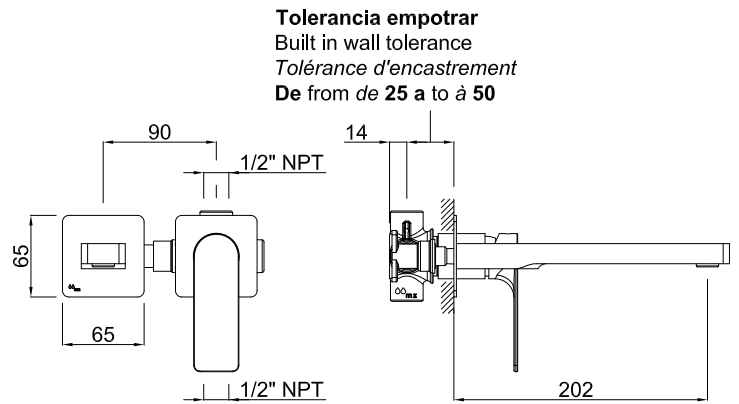


# Monomando de lavabo empotrado cuadrado

Cod. Producto  
**56L6C0000**

Acabado  
**Cromo**

Cod. EAN  
**8435305736682**



## Especificaciones

- Material: Latón
- Recubrimiento: Níquel 15 micras, cromo 0,50 micras.
- Cartucho ecológico cerámico (Ø25 mm) con sistema de doble apertura en frío
- Caudal:  
Primera posición: 6,6l/min (1,75 gpm) a 3 bar (44psi) y 6,6l/min (1,75 gpm) a 4 bar (58psi)  
Segunda posición: 10l/min (2,65 gpm) a 3 bar (44psi) y 12l/min (3,2 gpm) a 4 bar (58psi)
- Aireador oculto en el caño



## Accesorios incluidos

- Incluye protectores de preinstalación.
- Llaves allen para instalación.



## Normas

- EN200
- EN248



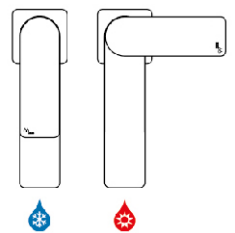
## Garantías

- 5 años contra cualquier defecto de fabricación.



**ecold start**

Ahorro de energía, se abre siempre en agua fría.



**cartucho C3**

Controla el caudal para ahorrar agua.

1ª pos.

2ª pos.

