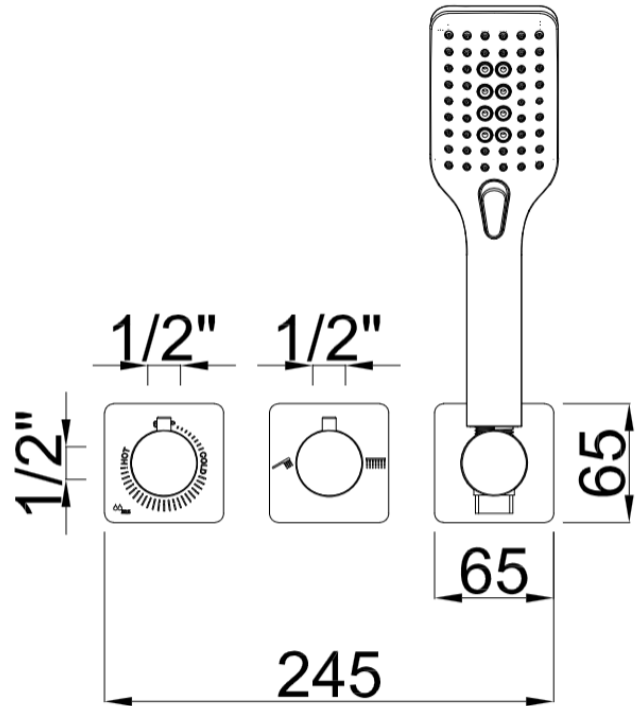


Trim ducha horizontal 2 salidas

Acabado
Negro Mate

Cod. Producto
56T40141P
Cod. EAN
8435305748999



Especificaciones

- Cuerpo y componentes de latón
- Mandos metálicos
- Recubrimiento: Pintura en polvo epoxi negro mate RAL9011.
- Caudal Mango ducha: 7,5 l/m (2 gpm) a 3 bar (44 psi).



Accesorios incluidos

- Mango ducha ABS 3 posiciones ORONA-3



Normas

- EN200
- EN248



Garantias

- 5 años contra cualquier defecto de fabricación.
- 1 año contra defecto fabricación en flexo y mango ducha

Cartucho progresivo.

Funcionamiento:

